

SQ, SQ-N, SQE, SQE-N

Pompy głębinowe
50/60 Hz

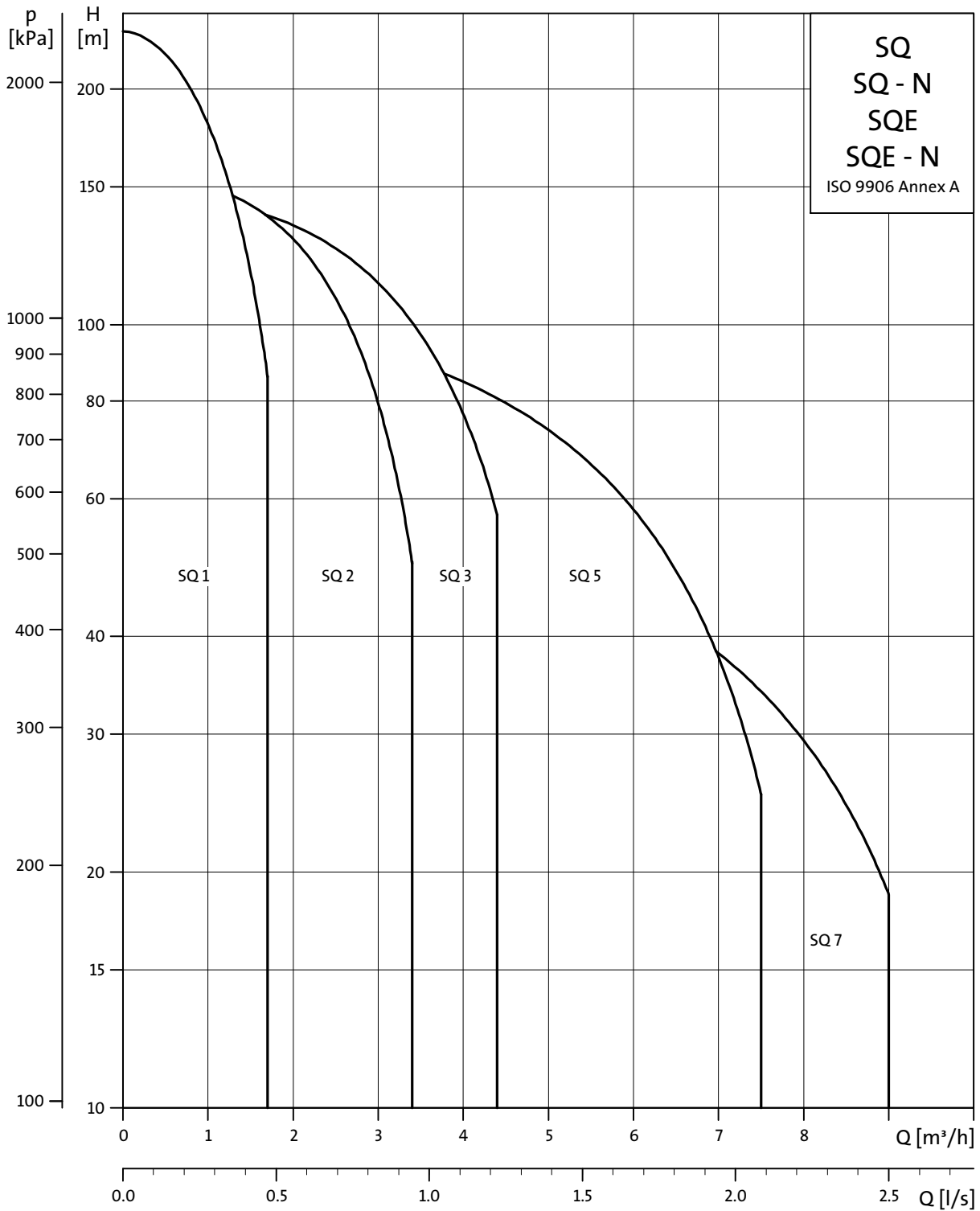


Wydanie: sierpień 2012

1. Opis produktu	3	7. Charakterystyki i dane techniczne	31
Charakterystyki	3	SQ 1, SQ 1-N, SQE 1, SQE 1-N	31
Pompy głębinowe SQ	4	SQ 2, SQ 2-N, SQE 2, SQE 2-N	33
Pompa i silnik	4	SQ 3, SQ 3-N, SQE 3, SQE 3-N	35
Przyłącza rurowe	4	SQ 5, SQ 5-N, SQE 5, SQE 5-N	37
Klucz oznaczenia typu	4	SQ 7, SQ 7-N, SQE 7, SQE 7-N	39
Czynniki tłoczne	4		
Warunki pracy	4	8. Dane techniczne	41
2. Zalety i korzyści	5	Pompy SQ, SQE	41
Zabezpieczenie przed suchobiegiem	5	Jednostka sterująca CU 300 i CU 301	41
Wysoka sprawność pompy	5	Specyfikacja materiałowa (pompa)	42
Wysoka sprawność silników	5	Specyfikacja materiałowa, silnik	42
Duża odporność na zużycie	5	Schemat połączeń	43
Zabezpieczenie przed uphrust'em	5	Połączenia elektryczne CU 300	43
Optymalna zdolność rozruchu	5	Połączenia elektryczne CU 301	44
Zabezpieczenie przed wzrostem i spadkiem napięcia	5	9. Osprzęt	45
Ochrona przed przeciążeniem	6	Pakiet hydroforowy z pompą SQE	45
Zabezpieczenie przed przegrzaniem	6	Pakiet hydroforowy bez pompy	45
Niezawodność	6	CU 301	45
Zmienna prędkość obrotowa	6	Przetwornik ciśnienia do CU 301	45
Montaż	6	CU 300	45
Serwis	6	Kabel podwodny nadający się do wody pitnej	46
3. Przykłady zastosowań	7	Złącze kablowe KM	46
SQ z łącznikiem ciśnieniowym i zbiornikiem membranowym	7	Opaski kablowe	46
SQ z łącznikiem ciśnienia PM (z/bez zbiornika membranowego)	8	Zbiornik ciśnieniowy	46
Regulacja stałego ciśnienia z CU 301- zasilanie domków w wodę	9	Anody cynkowe	47
Regulacja stałego ciśnienia z CU 301 - nawadnianie	10	Manometr	47
Utrzymywanie stałego poziomu lustra wody	11	Szyna ochronna kabla	47
Opróżnianie lub napełnianie zbiornika	12	Zacisk linowy	47
Przepompowywanie z jednego zbiornika do drugiego	13	Płaszcz chłodzący	47
	13	Pressure Manager	48
Ustawienia parametrów pracy	14	Pilot R100	48
SQE z ręcznie regulowaną prędkością obrotową (próbkowanie)	15	Potencjometr, SSP 1	48
Wymiana w starej instalacji	16	Program do obliczania prędkości obrotowej do SQE	48
4. Komunikacja CU 301	17	Czujniki	49
Jednostka sterująca CU 301	17	10. Dane zamówieniowe	50
Struktura menu pilota R100 dla CU 301	18	Pompy SQ/SQE, 1 x 200-240 V z kablem 1,5 m	50
Menu pilota R100 dla CU 301	19	Kable podwodne	52
5. Komunikacja CU 300	20	Pakiety z pompami SQ	53
Jednostka sterująca CU 300	20	11. Dodatkowa dokumentacja	54
Struktura menu pilota R100 dla CU 300	21	WebCAPS	54
Struktura menu pilota R100 dla CU 300	22	WinCAPS	55
Sygnalizacja alarmów	24		
Korzyści stosowania CU 300 i R100	24		
6. Dobór pompy	25		
Wyznaczenie wydajności i wysokości podnoszenia	25		
Dobór pompy	27		
Zmienna prędkość	28		
Warunki ważności charakterystyk	28		
Dobór odpowiedniej pompy SQE do pracy ze stałym ciśnieniem	29		
Dobór zbiornika membranowego	30		

1. Opis produktu

Charakterystyki



TM02 9976 4104

Rys. 1 Pole pracy, SQ/SQ-N/SQE/SQE-N

Pompy głębinowe SQ

Pompy SQ są przeznaczone do pracy ciągłej i przerywanej dla różnych zastosowań:

- zasilanie domów w wodę
- małych zakładach wodociągowych
- nawadnianie
- instalacja w zbiornikach
- podnoszenie ciśnienia.

Uwaga: W przypadku innych zastosowań prosimy o kontakt z firmą Grundfos.

SQ jest pompą głębinową, która jest dostępna w czterech wersjach:

- SQ
- SQ-N
- SQE
- SQE-N.

Pompa SQ oferuje następujące cechy:

- zabezpieczenie przed suchobiegiem
- wysoka sprawność pompy i silnika
- dobra wytrzymałość na zużycie
- zabezpieczenie przed wyporem (upthrust)
- łagodny rozruch
- zabezpieczenie przed wzrostem i spadkiem napięcia
- zabezpieczenie przed przeciążeniem
- zabezpieczenie przed przegrzaniem

Dodatkowo SQE oferuje:

- płynną regulację obrotów
- sterowanie elektroniczne i komunikację.

Przy konstrukcji silników wykorzystano najnowsze osiągnięcia techniki i zastosowano magnesy trwałe oraz przetwornicę częstotliwości. Technologia silnika z magnesami trwałymi pozwala uzyskać bardzo wysoką sprawność. Wbudowana jednostka elektroniczna z przetwornicą częstotliwości umożliwia łagodny rozruch pompy.

Pompy SQ wyposażone są w jednofazowy silnik Grundfos MS 3 lub MS-3NE z wbudowaną przetwornicą częstotliwości i pracują ze stałymi obrotami.

Pompa SQE wyposażona jest w 1-fazowy silnik Grundfos MSE 3 lub MSE 3-NE. Oba typy silników mogą komunikować się z jednostkami sterującymi CU 300 i CU 301, które mogą być obsługiwane za pomocą zdanego pilota Grundfos R100.

Pompa SQE dzięki przetwornicy częstotliwości może pracować ze zmiennymi obrotami. Dzięki temu, pompa może pracować w dowolnym punkcie pracy pomiędzy charakterystyką min. a maks.

CU 301 jest głównie przeznaczone do zastosowań, gdzie wymagane jest stałe ciśnienie.

Pompy SQE mogą pracować bez jednostki sterującej CU 300 lub CU 301. lecz nie będą wtedy dostępne funkcje jakie oferuje CU 300/CU 301. Sterowniki CU 300 i CU 301 umożliwiają pełną kontrolę pracy pompy SQE. W przypadku wystąpienia błędu, będzie on sygnalizowany na płycie czołowej CU 300 lub CU 301. Pilot R 100 umożliwia monitorowanie instalacji i zmianę nastaw fabrycznych pompy.

Pompa i silnik

Produkt	Znaczenie sekwencji	Materiał
Pompa SQ	(1, 2, 3, 5 i 7 m ³ /h)	Stal nierdzewna EN 1.4301, AISI 304
SQ-N pompa	(1, 2, 3, 5 i 7 m ³ /h)	Stal nierdzewna EN 1.4401, AISI 316
Silnik MS 3	Jednofazowy Max. 1,85 kW	Stal nierdzewna EN 1.4301, AISI 304
Silnik MS 3-NE	Jednofazowy Max. 1,85 kW	Stal nierdzewna EN 1.4401, AISI 316
Silnik MSE 3	Jednofazowy Max. 1,85 kW	Stal nierdzewna EN 1.4301, AISI 304
Silnik MSE 3-NE	Jednofazowy Max. 1,85 kW	Stal nierdzewna EN 1.4401, AISI 316

Przyłącza rurowe

Typ pompy	Przyłącza gwintowane
SQ 1, SQ 2, SQ 3	Rp 1 1/4
SQ 5, SQ 7	Rp 1 1/2

Klucz oznaczenia typu

Kod	Przykład	SQ	E	2	-55
	Typoszereg				
E	Wykonanie podstawowe Elektroniczne sterowanie i komunikacja				
	Wydajność nominalna [m ³ /h]				
	Wysokość podnoszenia [m] przy wydajności nominalnej				
N	Kod materiału: Stal nierdzewna EN 1.4301 Stal nierdzewna EN 1.4401				

Czynniki tłoczne

Pompy SQ i SQE przeznaczone są do tłoczenia czystych, nie agresywnych i nie wybuchowych cieczy, nie zawierających cząstek stałych i włóknistych. SQ i SQE nadają się do tłoczenia cieczy z zawartością piasku do 50 g/m³. Większa zawartość piasku skróci czas pracy pompy.

Warunki pracy

Temperatura cieczy

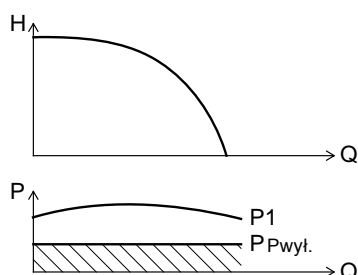
Prędkość przepływu wzdłuż silnika	Maksymalna temperatura cieczy [°C]
0,0 m/s (swobodna konwekcja)	30
Min. 0,15 m/s	40

2. Zalety i korzyści

Zabezpieczenie przed suchobiegami

Pompy są zabezpieczone przed suchobiegami. Wartość $P_{wył}$ zapewnia wyłączenie pompy w przypadku braku wody w studni i zapobiega zniszczeniu silnika.

Wartość $P_{wył}$ jest fabrycznie nastawiona w pompie SQ i SQE.



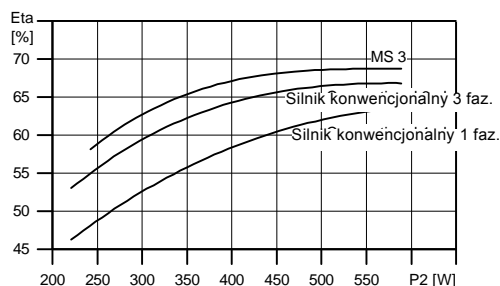
Rys. 2 Zabezpieczenie przed suchobiegami

Wysoka sprawność pompy

Części hydrauliczne pompy wykonane są z poliamidu wzmocnionego w 30 % włóknem szklanym. Konstrukcja hydrauliczna pompy zapewnia wysoką sprawność, małe zużycie energii i niskie koszty eksploatacji.

Wysoka sprawność silników

Wszystkie silniki posiadają magnesy trwałe zapewniając tym samym wysoką sprawność w całym zakresie obciążenia.



Rys. 3 Porównanie sprawności silnika

Duża odporność na zużycie

Konstrukcję pompy SQ cechują pływające wirniki. Każdy z nich posiada własne łożysko (węgiel spiekany/ceramika). Zaprojektowane i zastosowane materiały zwiększają odporność na zużycie i przedłużają czas działania pompy szczególnie w przypadku tłoczenia wody z piaskiem.



Rys. 4 Wirniki

TM01 3141 3498

Zabezpieczenie przed upthrust'em

Uruchomienie pompy przy bardzo niskim ciśnieniu stwarza ryzyko powstania zjawiska "upthrust'u". To zjawisko nazywa się wyporem hydrostatycznym. Może to być przyczyną zniszczenia pompy i silnika.

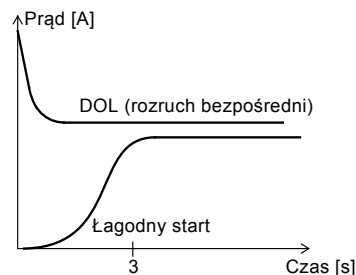
Wszystkie silniki wyposażone są w łożyska chroniące przed "upthrust'em" zarówno pompę jak i silnik, zapobiegając tym samym możliwości wystąpienia awarii podczas uruchamiania pompy.

Optymalna zdolność rozruchu

Wbudowana elektronika w silnikach umożliwia łagodny rozruch pompy. Łagodny rozruch znacznie zmniejsza wartość prądu rozruchowego, dzięki czemu pompa łagodnie i stabilnie osiąga punkt pracy.

Łagodny rozruch zmniejsza do minimum ryzyko zniszczenia pompy i zapobiega przeciążeniu sieci zasilającej podczas uruchamiania.

Znakomite warunki rozruchowe osiągnięte są dzięki wysokiemu momentowi rozruchowemu silnika z magnesami trwałymi oraz zmniejszonej liczbie stopni pompy. Wysokie zdolności rozruchowe pompa zachowuje także w przypadku niskich napięć zasilania.



Rys. 5 Porównanie poboru prądu przy rozruchu

TM01 3479 4198

Zabezpieczenie przed wzrostem i spadkiem napięcia

Przyczyną występowania wzrostów i spadków napięcia może być niestabilne napięcie sieci zasilającej.

Silniki posiadają wbudowane zabezpieczenie chroniące je w przypadku występowania napięć, o wartościach poza dopuszczalnym zakresem.

Pompa zostanie wyłączona, jeżeli napięcie spadnie poniżej 150 V lub wzrośnie powyżej 315 V. Silnik zostanie automatycznie załączony, jeżeli wartość napięcia ponownie znajdzie się w dopuszczalnym zakresie. Dlatego też, nie jest wymagane żadne dodatkowe zabezpieczenie silnika.

Ochrona przed przeciążeniem

Jeśli pompa pracuje z bardzo dużym obciążeniem, zużycie prądu wzrośnie. Silnik będzie to automatycznie kompensował poprzez redukcję prędkości obrotowej. Jeśli prędkość spadnie poniżej 3000 min^{-1} , silnik zostanie wyłączony.

Jeśli rotor silnika zostanie zablokowany, to zostanie to automatycznie wykryte i napięcie zasilania zostanie odcięte. Dzięki temu nie jest wymagane żadne dodatkowe zabezpieczenie silnika.

Zabezpieczenie przed przegrzaniem

Trwały magnes rotora wydziela bardzo mało ciepła do otoczenia. W kombinacji z wydajnym wewnętrznym systemem odprowadzania ciepła z rotora, statora i łożysk, daje optymalne warunki pracy dla silnika.

Silniki posiadają także dodatkowe wbudowane zabezpieczenie termiczne. Gdy temperatura przekracza krytyczną granicę, silnik jest wyłączany. Gdy temperatura spadnie, silnik zostanie automatycznie ponownie załączony.

Niezawodność

Silniki zostały zaprojektowane z myślą o wysokiej niezawodności i mają następujące funkcje:

- węgiel wolframu lub łożyska ceramiczne
- łożyska oporowe zabezpieczające przed przesunięciem osiowym
- żywotność równą tradycyjnym silnikom AC.

Zmienna prędkość obrotowa

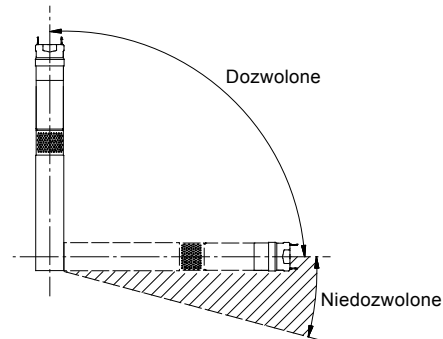
Silniki MSE 3 umożliwiają płynną regulację prędkości w zakresie od 3.000 do 10.700 obr./min. Pompa może pracować w każdym punkcie poła pracy, leżącym w zakresie pomiędzy 3.000 a 10.700 obr./min. na charakterystyce wydajności. Dzięki temu możliwe jest dostosowanie pracy pompy do specyficznych wymagań. Płynna regulacja prędkości wymaga jednostki sterującej CU 300 lub CU 301 i zdalnego pilota R100. Patrz strona 28.

Do obliczenia obrotów pompy dostarczany jest program obliczeniowy SQE - obliczenie zmiennej prędkości obrotowej dostępny na płycie CD. Patrz strona 48. Umożliwia on wyznaczenie wymaganego przepływu, wysokości podnoszenia i prędkości obrotowej silnika, wyświetlenie charakterystyk dobranej pompy.

Montaż

Pompy SQ i SQE mogą być montowane w położeniu pionowym, poziomym oraz każdym innym pomiędzy nimi.

Uwaga: Wał pompy nie może być jednak nachylony poniżej poziomu silnika.



TM01 1375 1498

Rys. 6 Montaż pomp SQ / SQE

Następujące cechy powodują, że instalacja pomp SQ i SQE jest prosta i nieskomplikowana:

- wbudowany zawór zwrotny z pierścieniem,
- mały ciężar, umożliwiającą łatwą obsługę,
- możliwość instalacji w studniach o średnicy 3" lub większych,
- wymagany jest tylko wyłącznik zał/wył. Oznacza to, że nie jest wymagany żaden dodatkowy rozrusznik lub szafa uruchamiająca
- możliwość dostawy pomp SQE z kablem i wtyczką (do 100 m).

Przy instalowaniu pompy w położeniu poziomym, zalecane jest stosowanie płaszczka chłodzącego.

Celem zastosowania płaszczka chłodzącego jest:

- zapewnienie odpowiedniej prędkości przepływu i chłodzenie silnika,
- ochronę silnika i części elektrycznych przed osadzaniem się piasku i mułu.

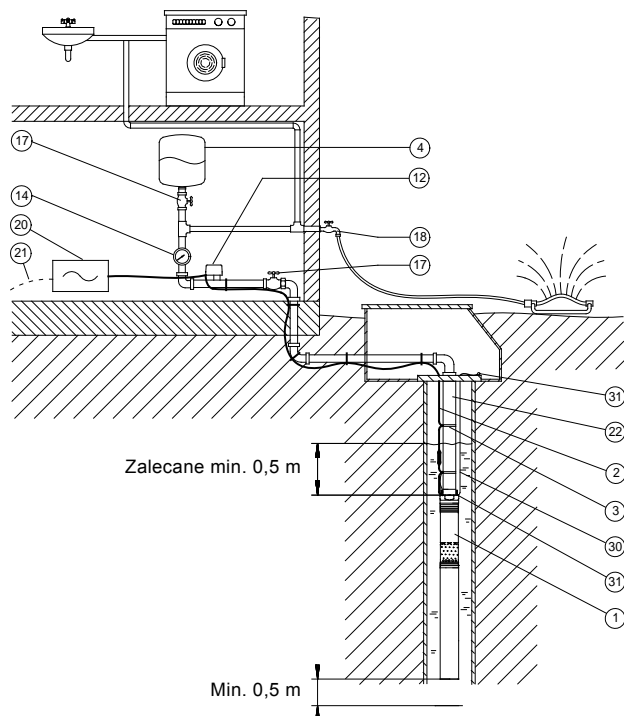
Serwis

Modułowa konstrukcja pompy i silnika ułatwia instalację i obsługę. Kabel i wtyczka są połączone z pompą przy pomocy śrub umożliwiających dokonanie wymiany kabla.

3. Przykłady zastosowań

SQ z łącznikiem ciśnieniowym i zbiornikiem membranowym

Pompa SQ idealnie nadaje się do zasilania w wodę domów jednorodzinnych i letniskowych, które nie są podłączone do miejskich wodociągów. SQ jest prosta w instalacji i obsłudze.



- 1 Pompa SQ
- 2 Kabel
- 3 Opaski kablowe
- 4 Zbiornik ciśnieniowy*
- 12 Łącznik ciśnienia
- 14 Manometr
- 17 Zawór odcinający
- 18 Kran (kurek)
- 20 Wylącznik główny (sieciowy)
- 21 Zasilanie, 1 x 200-240 V, 50/60 Hz
- 22 Rura tłoczna
- 30 Szyna ochronna kabla
- 31 Zacisk linowy

* Dobór zbiornika membranowego, patrz strona 46.

TM01 2447 1798

Rys. 7 Domowe instalacje zasilania w wodę

SQ z łącznikiem ciśnieniowym i zbiornikiem membranowym

Poz.	Element	Typ	Ilość	Nr katalogo- wy	Cena jednostkowa	Cena całkowita
1	Typ pompy	SQ				
2	Kabel					
3	Opaski kablowe					
4	Zbiornik ciśnieniowy					
12	Łącznik ciśnienia					
14	Manometr					
20	Wylącznik główny (sieciowy)					
30	Szyna ochronna kabla					
31	Zacisk linowy					

SQ z łącznikiem ciśnienia PM (z/bez zbiornika membranowego)

Działanie i korzyści

Przy rozpoczęciu pobierania wody łącznik ciśnieniowy (PM) natychmiast uruchomi pompę. Membranowy zbiornik ciśnieniowy jest wbudowany pomiędzy pompą SQ, a nią PM.

W instalacji ze zbiornikiem membranowym, woda dostarczana jest w momencie otkręcenia kurka.

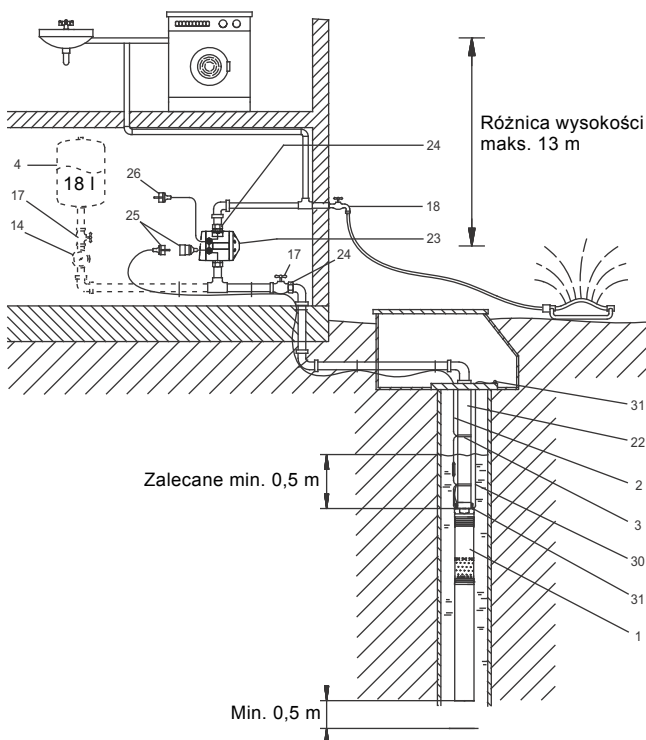
W fazie łagodnego rozruchu pompy SQ (ok. 3s) woda dostarczana jest z membranowego zbiornika ciśnieniowego.

Po ustaniu poboru wody (przepływ zerowy) pompa będzie pracować jeszcze 10 sekund w celu zwiększenia ciśnienia w membranowym zbiorniku ciśnieniowym.

Nastawy ciśnienia wstępnego w zbiorniku membranowym dokonane są w zależności od poziomu wody (różnicy wysokości pomiędzy lustrem wody, a łącznikiem ciśnienia PM).

Nastawy ciśnienia w zbiorniku membranowym dokonane są w zależności od poziomu wody (różnicy wysokości pomiędzy lustrem wody, a łącznikiem ciśnienia PM), zgodnie z poniższą tabelą.

Różnica wysokości [m]	Ciśnienie w zbiorniku membranowym [bar]
0	1,22
10	1,0
20	0,77
30	0,56



- 1 Pompa SQ
- 2 Kabel
- 3 Opaski kablowe
- 4 Zbiornik ciśnieniowy
- 14 Manometr
- 17 Zawór odcinający
- 18 Kran (kurek)
- 22 Rura tłoczna
- 23 Łączniki ciśnienia PM1 i PM2 dostępne z/bez wtyczki
- 24 Nakrętka
- 25 Wtyczka
- 26 Zasilanie, 1 x 200-240 V, 50/60 Hz, dla PM 1 lub PM 2
- 30 Szyna ochronna kabla
- 31 Zacisk linowy

Uwaga: Łącznik ciśnienia PM należy zabezpieczyć bezpiecznikiem maks. 10 A.

Ciśnienie systemu: Maks. 10 bar

Następujące typy pomp mogą być użyte:

SQ 1-65, SQ 1-80, SQ 2-35, SQ 2-55, SQ 2-70, SQ 2-85, SQ 3-40, SQ 3-55, SQ 3-65, SQ 3-80.

Instalację należy zaprojektować na maksymalne ciśnienie tłoczenia pompy.

Nie wolno umieszczać punktu czerpalnego pomiędzy pompą, a łącznikiem ciśnienia PM.

Rys. 8 SQ z łącznikiem ciśnienia

SQ z łącznikiem ciśnienia PM (z/lub bez zbiornika membranowego)

Poz.	Element	Typ	Ilość	Nr katalogowy	Cena jednostkowa	Cena całkowita
1	Typ pompy	SQ				
2	Kabel					
3	Opaski kablowe					
4	Zbiornik ciśnieniowy	18 litrów				
14	Manometr					
23	Pressure Manager					
30	Szyna ochronna kabla					
31	Zacisk linowy					

TMO1 2987 3411

Regulacja stałego ciśnienia z CU 301- zasilanie domków w wodę

Cechy i korzyści

System utrzymuje stałe ciśnienie w zakresie maksymalnych osiągnięć pompy bez względu na zmiany poboru wody.

Ciśnienie jest rejestrowane przez czujnik ciśnienia i przekazywane do CU 301. Na podstawie wartości ciśnienia CU 301 dopasowuje odpowiednio osiągi pompy.

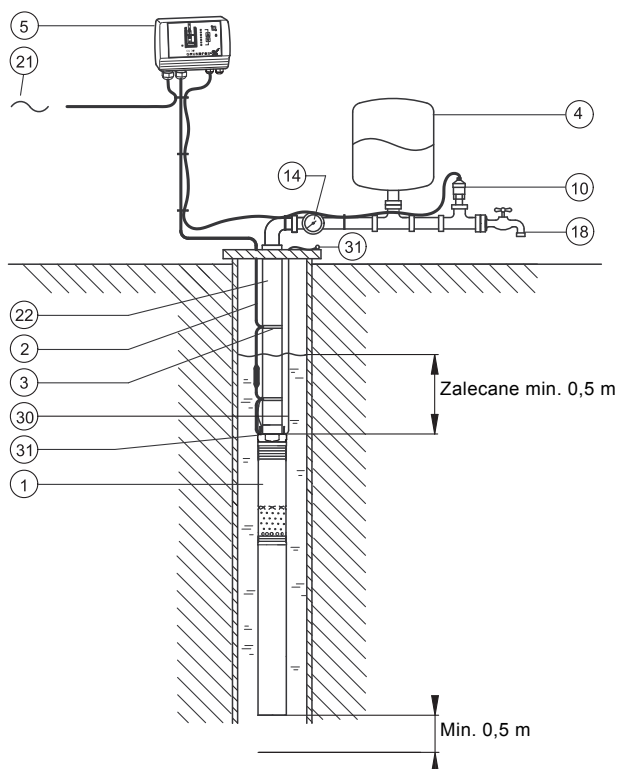
Działanie

W momencie rozpoczęcia rozbioru wody zaczyna spadać ciśnienie w 8 litrowym zbiorniku.

W przypadku małych przepływów, mniejszych od 0,18 m³/h, ciśnienie będzie opadać powoli. Jeżeli ciśnienie będzie mniejsze o 0,5 bar od wartości zadanej pompa zostanie uruchomiona. Pompa zostanie wyłączona gdy ciśnienie będzie większe od 0,5 bar od wartości zadanej. Ten rodzaj pracy nazywa się pracą zał/wył.

Przy przepływach większych od 0,18 m³/h ciśnienie będzie opadać szybko, pompa zostanie uruchomiona natychmiast i będzie utrzymywać ciśnienie w stałym poziomie.

Podczas pracy CU 301 będzie regulować prędkość obrotową pompy w celu utrzymania stałego ciśnienia. Po ustaleniu poboru wody pompa zostanie wyłączona po napełnieniu zbiornika.



- 1 Pompa SQE
- 2 Kabel
- 3 Opaski kablowe
- 4 Zbiornik membranowy, 8 litrów
- 5 jednostkę sterującą CU 301
- 10 Czujnik ciśnienia 0-6 bar
- 14 Manometr
- 18 Kran (kurek)
- 21 Zasilanie, 1 x 200-240 V, 50/60 Hz
- 22 Rura tłoczna
- 30 Szyna ochronna kabla
- 31 Zacisk linowy

Jeżeli wymagane jest wyższe ciśnienie stałe (maks. 10 bar) należy zastosować CU 300, czujnik ciśnienia i łącznik przepływu. Patrz strona 11.

Rys. 9 Zaopatrzenie domków mieszkalnych w wodę z CU 301

Regulacja stałego ciśnienia z CU 301- zasilanie domków mieszkalnych w wodę

Poz.	Element	Typ	Ilość	Nr katalogowy	Cena jednostkowa	Cena całkowita
1	Typ pompy	SQE				
2	Kabel					
3	Opaski kablowe					
4	Zbiornik ciśnieniowy	8 litrów				
5	Jednostka sterująca	CU 301				
10	Czujnik ciśnienia					
14	Manometr					
30	Szyna ochronna kabla					
31	Zacisk linowy					

TMO3 3429 0406

Regulacja stałego ciśnienia z CU 301 - nawadnianie

Cechy i korzyści

System utrzymuje stałe ciśnienie w zakresie maksymalnych osiągnięć pompy bez względu na zmiany poboru wody.

Ciśnienie jest rejestrowane przez czujnik ciśnienia i przekazywane jest do CU 301. Na podstawie wartości ciśnienia CU 301 dopasowuje odpowiednio osiągi pompy.

Działanie

W momencie włączenia zraszaczy ciśnienie w 8 l zbiorniku spada.

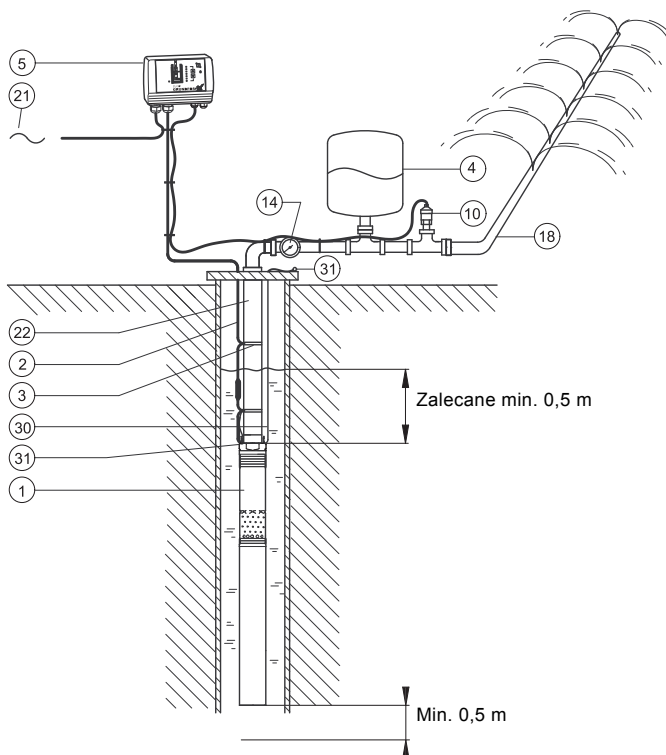
W przypadku małych przepływów, mniejszych od $0,18 \text{ m}^3/\text{h}$, ciśnienie będzie opadać powoli. Jeżeli ciśnienie będzie mniejsze o 0,5 bar od wartości zadanej pompa zostanie uruchomiona.

Pompa zostanie wyłączona gdy ciśnienie będzie większe od 0,5 bar od wartości zadanej.

Ten rodzaj pracy nazywa się pracą zał/wył.

Przy przepływach większych od $0,18 \text{ m}^3/\text{h}$ ciśnienie będzie opadać szybko, pompa zostanie uruchomiona natychmiast i będzie utrzymywać ciśnienie w stałym poziomie.

Podczas pracy CU 301 będzie regulować prędkość obrotową pompy w celu utrzymania stałego ciśnienia. Po ustaleniu poboru wody pompa zostanie wyłączona po napełnieniu zbiornika.



- 1 Pompa SQE
- 2 Kabel
- 3 Opaski kablowe
- 4 Zbiornik membranowy, 8 litrów
- 5 jednostkę sterującą CU 301
- 10 Czujnik ciśnienia 0-6 bar
- 14 Manometr
- 18 Zraszacze
- 21 Zasilanie, 1 x 200-240 V, 50/60 Hz
- 22 Rura tłoczna
- 30 Szyna ochronna kabla
- 31 Zacisk linowy

Jeżeli wymagane jest stałe wyższe ciśnienie (maks. 10 bar) należy zastosować CU 300, czujnik ciśnienia i łącznik przepływu. Patrz strona 11.

Rys. 10 Nawadnianie

Regulacja stałego ciśnienia z CU 301 - nawadnianie

Poz.	Element	Typ	Ilość	Nr katalogowy	Cena jednostkowa	Cena całkowita
1	Typ pompy	SQE				
2	Kabel					
3	Opaski kablowe					
4	Zbiornik ciśnieniowy	8 litrów				
5	Jednostka sterująca	CU 301				
10	Przetwornik ciśnienia					
14	Manometr					
30	Szyna ochronna kabla					
31	Zacisk linowy					

TM03 3428 0406

Utrzymywanie stałego poziomu lustra wody

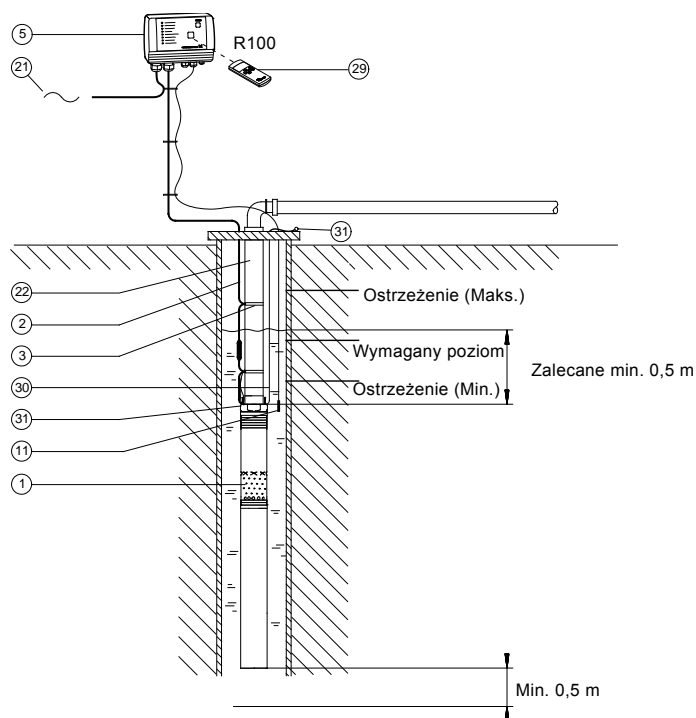
Działanie i korzyści

Stąły poziom wód gruntowych może być utrzymany przez zmianę osiągow pompy (płynna regulacja prędkości silnika). Utrzymanie stałego poziomu lustra jest rzeczą ważną np.: w związku z zapobieganiem podwyższaniu się poziomu wód gruntowych na działkach budowlanych lub zapobieganiem przedostawaniu się słonej wody do studni.

Poniższy przykład pokazuje jak utrzymać stały poziom lustra wody poprzez regulację osiągow pompy.

Czujniki

Poziom	Opis	Reakcja
Czujnik poziomu (poz.11)		
Ostrzeżenie (Maks.)	Zbyt wysoki poziom wody. Możliwa przyczyna: zbyt mała wydajność pompy.	Alarm przekaźnika uruchomiony.
Wymagany poziom	Poziom wody, który powinien być utrzymany.	
Ostrzeżenie (Min.)	Zbyt niski poziom wody. Możliwa przyczyna: zbyt wysoka wydajność pompy.	Alarm przekaźnika uruchomiony.



- 1 Pompa SQE
- 2 Kabel
- 3 Opaski kablowe
- 5 Jednostka sterująca CU 300
- 11 Czujnik poziomu
- 21 Zasilanie, 1 x 200-240 V, 50/60 Hz
- 22 Rura tłoczna
- 29 Pilot R100
- 30 Szyna ochronna kabla
- 31 Zacisk linowy

Rys. 11 Utrzymywanie stałego poziomu lustra wody

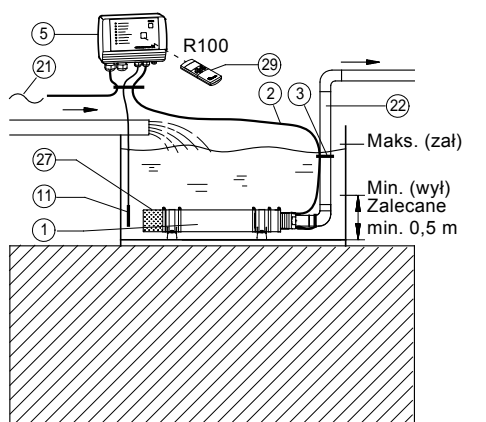
Utrzymywanie stałego poziomu lustra wody

Poz.	Element	Typ	Ilość	Nr katalogowy	Cena jednostkowa	Cena całkowita
1	Typ pompy	SQE				
2	Kabel					
3	Opaski kablowe					
5	Jednostka sterująca	CU 300				
11	Czujnik poziomu					
29	Zdalne sterowanie	R100				
30	Szyna ochronna kabla					
31	Zacisk linowy					

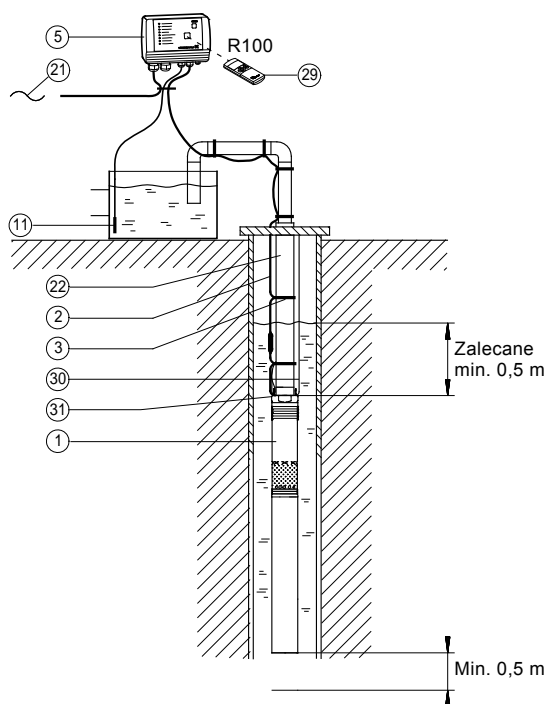
TM01 2459 4801

Opróżnianie lub napełnianie zbiornika

Pompa SQE z CU 300 idealnie nadaje się do opróżniania lub napełniania zbiornika.



- 1 Pompa SQE
- 2 Kabel
- 3 Opaski kablowe
- 5 Jednostka sterująca CU 300
- 11 Czujnik poziomu
- 21 Zasilanie, 1 x 200-240 V, 50/60 Hz
- 22 Rura tłoczna
- 27 Płaszcz chłodzący z koszem wlotowym i podporami
- 29 Pilot R100
- 30 Szyna ochronna kabla
- 31 Zacisk linowy



TMO1 8649 4801

Rys. 12 Opróżnianie lub napełnianie zbiornika

Opróżnianie lub napełnianie zbiornika

Poz.	Element	Typ	Ilość	Nr katalogowy	Cena jednostkowa	Cena całkowita
1	Typ pompy	SQE				
2	Kabel					
3	Opaski kablowe					
5	Jednostka sterująca	CU 300				
11	Czujnik poziomu					
22	Rura tłoczna					
27	Płaszcz chłodzący z koszem wlotowym i podporami					
29	Zdalne sterowanie	R100				
30	Szyna ochronna kabla					
31	Zacisk linowy					

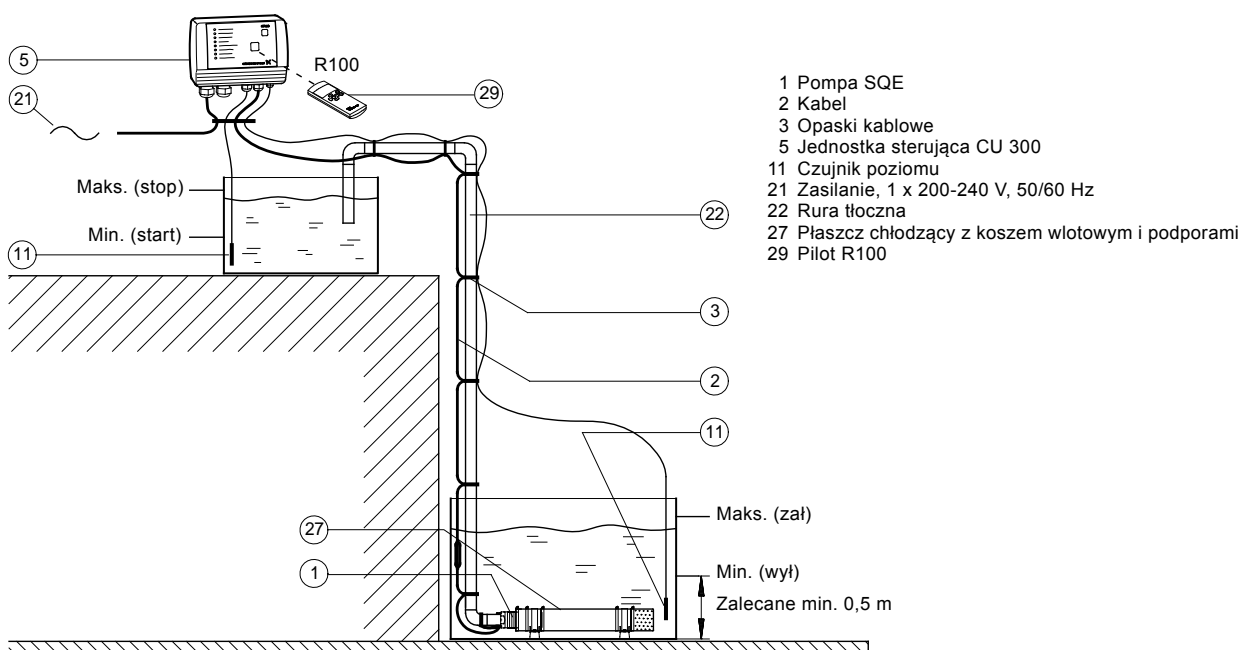
Przepompowywanie z jednego zbiornika do drugiego

Działanie i korzyści

Pompa SQE idealnie nadaje się do przepompowywania wody z jednego zbiornika do drugiego.

Czujniki

Poziom	Znaczenie sekwencji	Sygnalizacja świetlna na CU 300
Czujnik poziomu (poz. 11, zbiornik górny)		
Maks. (stop)	Kiedy woda osiągnie ten poziom pompa zostanie wyłączona.	Miga zielony przycisk zał/wył.
Min. (start)	Kiedy woda opadnie do tego poziomu pompa zostanie załączona.	Świeci się zielony przycisk zał/wył.
Czujnik poziomu (poz. 11, zbiornik dolny)		
Maks. (zał)	Kiedy woda osiągnie ten poziom, pompa zostanie załączona.	Świeci się zielony przycisk zał/wył.
Min. (wył)	Kiedy woda opadnie do tego poziomu, pompa zostanie wyłączona.	Miga zielony przycisk zał/wył.



- 1 Pompa SQE
- 2 Kabel
- 3 Opaski kablowe
- 5 Jednostka sterująca CU 300
- 11 Czujnik poziomu
- 21 Zasilanie, 1 x 200-240 V, 50/60 Hz
- 22 Rura tłoczna
- 27 Płaszcz chłodzący z koszem wlotowym i podporami
- 29 Pilot R100

TM01 2454 4801

Rys. 13 Przepompowywanie z jednego zbiornika do drugiego

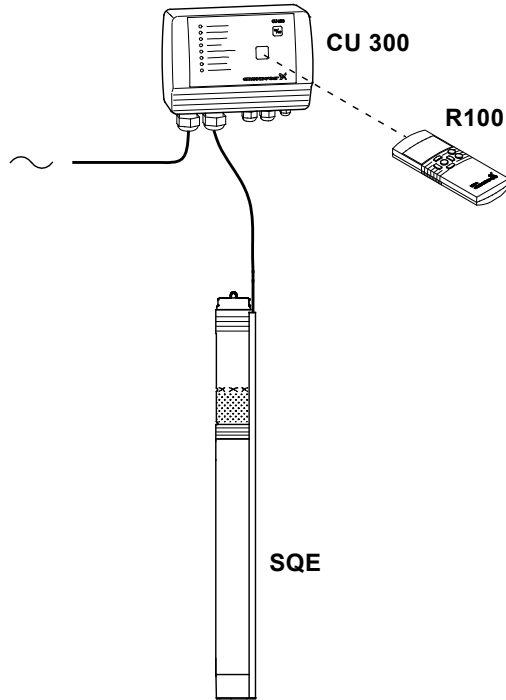
Przepompowywanie z jednego zbiornika do drugiego

Poz.	Element	Typ	Ilość	Nr katalogowy	Cena jednostkowa	Cena całkowita
1	Typ pompy	SQE				
2	Kabel					
3	Opaski kablowe					
5	Jednostka sterująca	CU 300				
11	Czujnik poziomu					
27	Płaszcz chłodzący z koszem wlotowym i podporami					
29	Zdalne sterowanie	R100				

Ustawienia parametrów pracy

Przy pomocy pilota R100 i CU 300 możliwa jest zmiana prędkości obrotowej silnika i dopasowanie osiągow pompy do wymaganych parametrów.

Program komputerowy PC Tool SQE jest przeznaczony do obliczenia prędkości w celu osiągnięcia wymaganej wydajności i wysokości podnoszenia.



Rys. 14 Ustawienia parametrów pracy

Zabezpieczenie przed suchobiegiem

Ustawiona fabrycznie wartość $P_{wył}$ dla pomp SQE zapewnia ochronę przed suchobiegiem.

Jeżeli obroty pompy SQE są zredukowane poniżej $1000 \text{ obr/min}^{-1}$, wartość $P_{wył}$ musi być przestawiona przy pomocy CU 300 i R100.

Uwaga: Pompa SQE nie może być uruchomiona przed całkowitym zanurzeniem w wodzie. Jednakże zmiany obrotów silnika można dokonać nawet jeśli pompa nie jest uruchomiona.

TM01 8650 4801

Ustawienia parametrów pracy

Element	Typ	Ilość	Nr katalogowy	Cena jednostkowa	Cena całkowita
Typ pompy	SQE				
Zdalne sterowanie	R100				
Jednostka sterująca	CU 300				
Program obliczeniowy SQE					

SQE z ręcznie regulowaną prędkością obrotową (próbkiwanie)

Działanie i korzyści

Ręczna regulacja obrotów pompy SQE jest możliwa przy pomocy pilota R100 i potencjometru SPP 1.

Ten rodzaj regulacji znajduje zastosowanie do próbkowania i kontroli wód studni głębinowych. W czasie oczyszczania studni pompa pracuje z wysokimi obrotami, a w momencie pobierania próbek następuje redukcja prędkości obrotowej silnika (spokojny przepływ). Dla wody zanieczyszczonej zalecany jest typoszereg pomp SQE-NE.

W przypadku częstego pobierania próbek zalecany jest montaż przenośny pompy, eliminujący zużycie wskutek częstego montowania i demontowania instalacji.

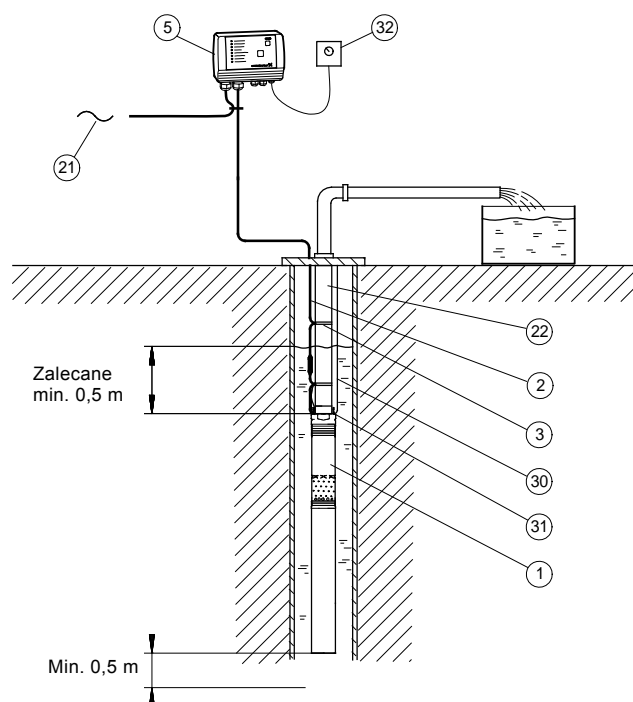
Montaż przenośny obniża także koszty montażu i demontażu instalacji.

Ważne: Przy montażu przenośnym instalacja powinna być tak wykonana, aby nie było możliwe transferowanie zanieczyszczeń z jednej studni do drugiej.

Zabezpieczenie przed suchobiegiem

Ustawiona fabrycznie wartość $P_{wył}$ dla pomp SQE zapewnia ochronę przed suchobiegiem.

Jeżeli obroty pompy SQE są zredukowane poniżej $1000 \text{ obr/min}^{-1}$, wartość $P_{wył}$ musi być przestawiona przy pomocy CU 300 i R100.



- 1 Pompa SQE
- 2 Kabel
- 3 Opaski kablowe
- 5 Jednostka sterująca CU 300
- 21 Zasilanie sieciowe, 1 x 220-240 V, 50/60 Hz
- 22 Rura tłoczna
- 30 Linka stalowa
- 31 Zaciski linowe, dwa na uchwyt do podnoszenia
- 32 Potencjometr, SSP 1

Rys. 15 SQE z ręcznie regulowaną prędkością obrotową

SQE z ręcznie regulowaną prędkością obrotową (próbkiwanie)

Poz.	Element	Typ	Ilość	Nr katalogowy	Cena jednostkowa	Cena całkowita
1	Typ pompy	SQE				
2	Kabel					
3	Opaski kablowe					
5	Jednostka sterująca	CU 300				
22	Rura tłoczna					
30	Linka stalowa					
31	Zaciski linki	dwa na uchwyt do podnoszenia				
32	Potencjometr	SPP 1				

TM01 9028 4801

Wymiana w starej instalacji

Działanie i korzyści

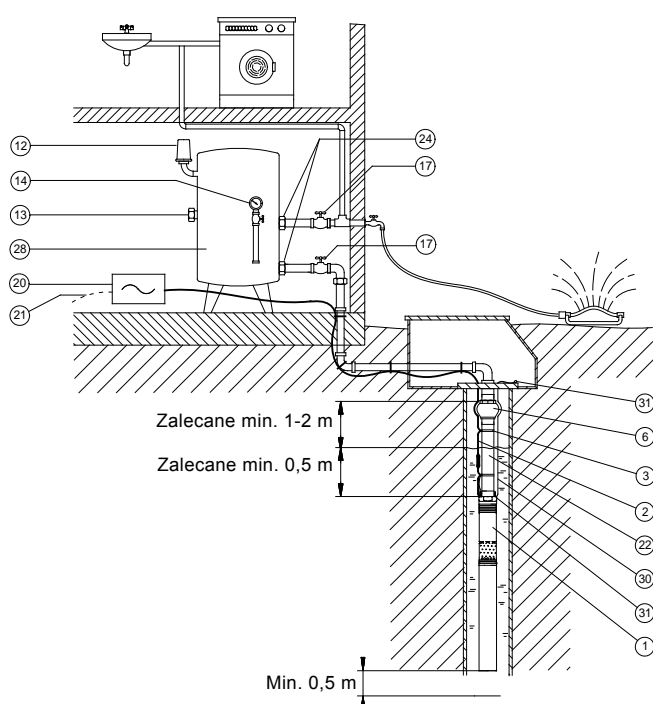
Pompa SQ może być zainstalowana w miejsce istniejącej 4-calowej pompy głębinowej.

W momencie rozpoczęcia rozbioru woda jest dostarczana ze zbiornika ciśnieniowego. Jeżeli ciśnienie w zbiorniku spadnie poniżej nastawionego ciśnienia załączenia ($P_{zał}$), pompa zostaje załączona. W fazie łagodnego rozruchu ciśnienie może spaść do wartości minimalnej (P_{min}).

W czasie pracy pompa odbuduje ciśnienie instalacji. Po ustaleniu poboru wody pompa pracuje do momentu gdy ciśnienie osiągnie wartość ciśnienia wyłączenia ($P_{wył}$).

Rura tłoczna pomiędzy aparatem do napowietrzania z zaworem zwrotnym z poziomem wody jest wypełniona powietrzem. Powietrze jest wtłaczane do zbiornika za każdym razem, gdy pompa jest załączana i pełni funkcje poduszki powietrznej. Nadwyżka powietrza jest odprowadzana do atmosfery przez odpowietrznik. Należy przeprowadzić próbę, czy pompa osiągnie $P_{wył} + A$. Patrz rozdział *Dobór zbiornika membranowego*, strona 30.

System musi być zaprojektowany na maks. ciśnienie pompy.



- 1 Pompa SQ
- 2 Kabel
- 3 Opaski kablowe
- 6 Aparat do napowietrzania z zaworem zwrotnym
- 12 Czujnik ciśnienia
- 13 Odpowietrznik
- 14 Manometr
- 17 Zawór odcinający
- 20 Wyłącznik główny (sieciowy)
- 21 Zasilanie, 1 x 200-240 V, 50/60 Hz
- 22 Rura tłoczna
- 24 Nakrętka
- 28 Zbiornik ciśnieniowy
- 30 Szyna ochronna kabla
- 31 Zacisk linowy

Uwaga: Nie wolno umieszczać punktu czerpalnego pomiędzy pompą a łącznikiem ciśnieniowym.

Poz. 6: Jeśli w instalacji zostanie zainstalowany napowietrzacz to należy usunąć zawór zwrotny zamontowany w pompie SQ.

TM01 2988 2898

Rys. 16 Zamiana

Wymiana w starej instalacji

Poz.	Element	Typ	Ilość	Nr katalogowy	Cena jednostkowa	Cena całkowita
1	Typ pompy	SQ				
2	Kabel					
3	Opaski kablowe					
6	Aparat do napowietrzania z zaworem zwrotnym					
12	Czujnik ciśnienia					
13	Odpowietrznik					
14	Manometr					
20	Wyłącznik główny (sieciowy)					
30	Szyna ochronna kabla					
31	Zacisk linowy					

4. Komunikacja CU 301

Jednostka sterująca CU 301

Jednostka sterująco-komunikacyjna CU 301 jest przeznaczona do współpracy z pompami SQE w instalacjach pracy ze stałym ciśnieniem.

CU 301 oferuje:

- pełną kontrolę pracy pompy SQE
- dwukierunkową komunikację z pompą SQE
- możliwość ustawienia wartości ciśnienia
- sygnalizację alarmu serwisowego (diody LED)
- możliwość uruchomienia, zatrzymania pompy i kasowania alarmów przy pomocy przycisków
- możliwość komunikacji z pilotem R100.

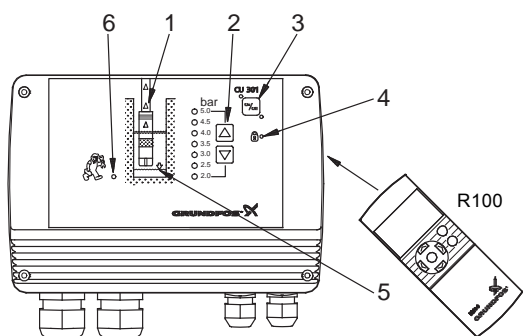
Komunikacja pomiędzy CU 301, a pompą odbywa się poprzez kabel zasilający (Power Line Communication), nie są wymagane żadne dodatkowe kable pomiędzy CU 301, a pompą.

CU 301 posiada następujące diody sygnalizacyjne (patrz rys. 17 w prawej kolumnie):

1. Sygnalizacja przepływu
2. Sygnalizacja nastaw ciśnienia
3. Zał./Wył. pompy
4. Sygnalizacja blokady przycisków
5. Sygnalizacja suchobiegu
6. Sygnalizacja alarmu serwisowego w przypadku:
 - brak komunikacji z pompą
 - zbyt wysokiego napięcia
 - zbyt niskiego napięcia
 - redukcji prędkości
 - przegrzania
 - przeciążenia
 - awarii czujnika

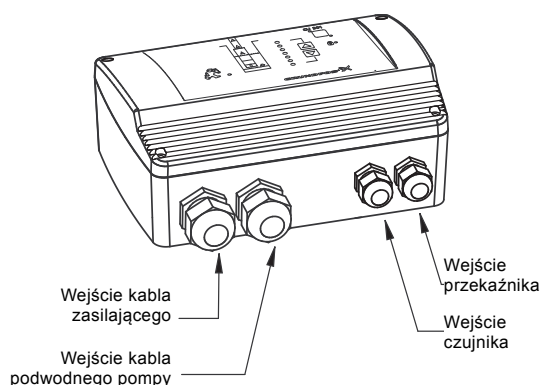
CU 301 posiada wbudowane:

- wejście sygnału dla zewnętrznego czujnika ciśnienia
- CU 301 oferuje także możliwość zdalnego sterowania.



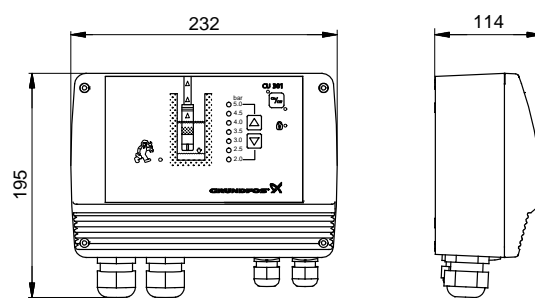
Rys. 17 Widok CU 301 z przodu

TM03 3426 0406



TM02 3427 0406

Rys. 18 Wejścia kablowe CU 301



Wymiary w [mm]

TM03 3003 5005

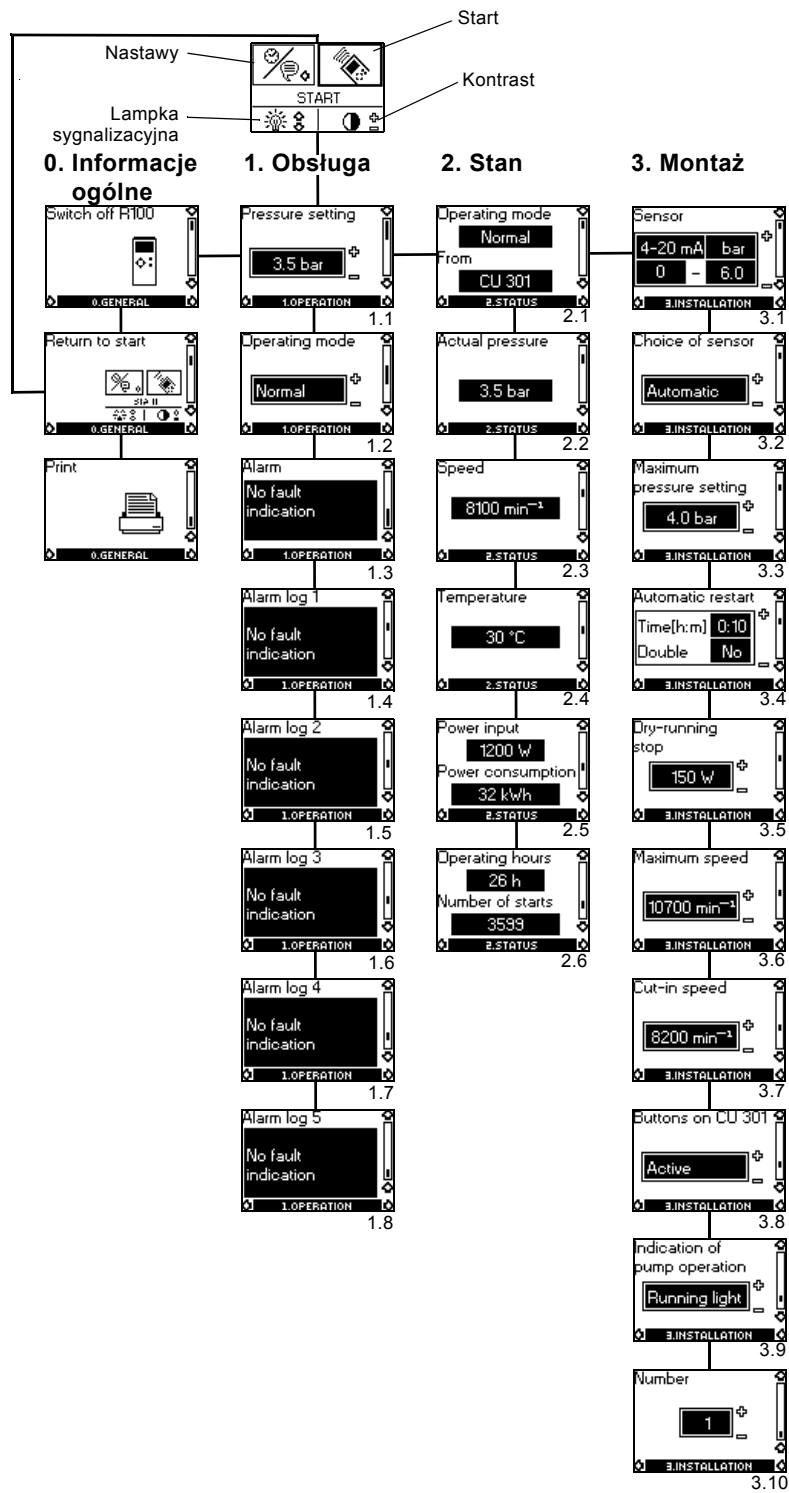
Rys. 19 Rysunek wymiarowy CU 301

Pilot R100 do zdalnej komunikacji

Pilot R100 umożliwia bezprzewodową komunikację w podczerwieni z CU 301. Przy pomocy pilota R100 możliwy jest monitoring i zmiana parametrów pracy. Patrz menu pilota R100 na stronie 18.

Pilot R100 jest ważnym narzędziem pomocniczym do wykrywania ewentualnych zakłóceń w pracy pompy.

Struktura menu pilota R100 dla CU 301



Uwaga: Przedstawione menu służy tylko jako przykład nie odzwierciedla nastaw fabrycznych.

Rys. 20 Przykład struktury menu pilota R100 dla CU 301

Menu pilota R100 dla CU 301

0. Informacje ogólne

1. Obsługa

- 1.1 Ustawienie wartości zadanej
- 1.2 Wybór trybu roboczego
- 1.3 Sygnalizacja alarmu.

2. Stan

Sygnalizacja następujących parametrów:

- 2.1 Aktualnego trybu pracy
- 2.2 Aktualnego ciśnienia
- 2.3 Aktualnych obrotów silnika
- 2.4 Aktualnej temperatury silnika
- 2.5 Aktualnego poboru mocy i całkowitego zużycia energii
- 2.6 Całkowitej ilości godzin pracy i uruchomień.

3. Instalacja

- 3.1 Parametry czujnika
- 3.2 Wybór czujnika
- 3.3 Ustawienie maks. ciśnienia wartości zadanej
- 3.4 Ustawienie automatycznego ponownego uruchomienia
- 3.5 Ustawienie granicy wyłączenia przy suchobiegu
- 3.6 Ustawienie maks. obrotów silnika
- 3.7 Ustawienie prędkości wyłączenia
- 3.8 Aktywacja i deaktywacja przycisków Zał/Wył i ustawienia ciśnienia na CU 301
- 3.9 Sygnalizacja pracy
- 3.10 Przydzielenie numeru.

5. Komunikacja CU 300

Jednostka sterująca CU 300

Jednostka sterująco-komunikacyjna CU 300 jest przeznaczona do współpracy z pompami SQE w instalacjach pracy ze stałym ciśnieniem.

Jednostka sterująca CU 300 umożliwia:

- Łatwe dopasowanie do specyfiki studni
- Pełną kontrolę pracy pompy SQE
- Dwukierunkową komunikację z pompą SQE
- Sygnalizację alarmu podczas pracy pompy przez diody na płycie czołowej
- Możliwość uruchomienia, zatrzymania pompy i kasowania alarmów przy pomocy przycisków
- możliwość komunikacji z pilotem R100.

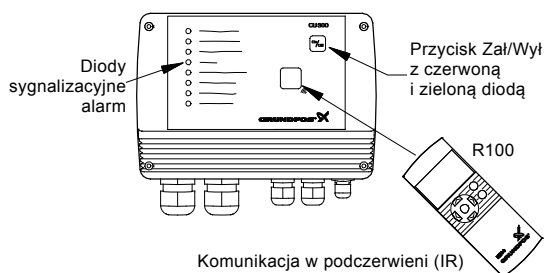
CU 300 komunikuje się z pompą przez kabel zasilający (Power Line Communication), co oznacza, że nie są wymagane żadne oddzielne przewody pomiędzy pompą, a CU 300.

CU 300 sygnalizuje następujące zakłócenia:

- Brak komunikacji
- Zbyt wysokie napięcie
- Zbyt niskie napięcie
- Praca z suchobiegiem
- Redukcja prędkości
- Przegrzania
- Przeciążenia
- Alarm czujnika

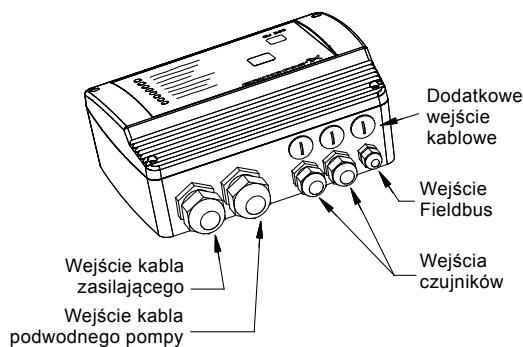
CU 300 posiada wbudowane:

- wejścia sygnałów zewnętrznych dla 2 czujników analogowych i 1 czujnika cyfrowego
- wyjście przekaźnika dla zewnętrznej sygnalizacji zakłóceń
- regulację odpowiednią do odbieranych sygnałów np.: przepływu, ciśnienia, poziomu lub konduktywności.



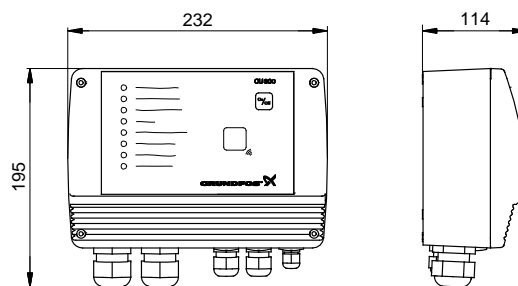
Rys. 21 Widok CU 300 z przodu

TM01 2760 4801



Rys. 22 Wejścia kablowe CU 300

TM01 2761 4801



Wymiary w [mm]

Rys. 23 Rysunek wymiarowy CU 300

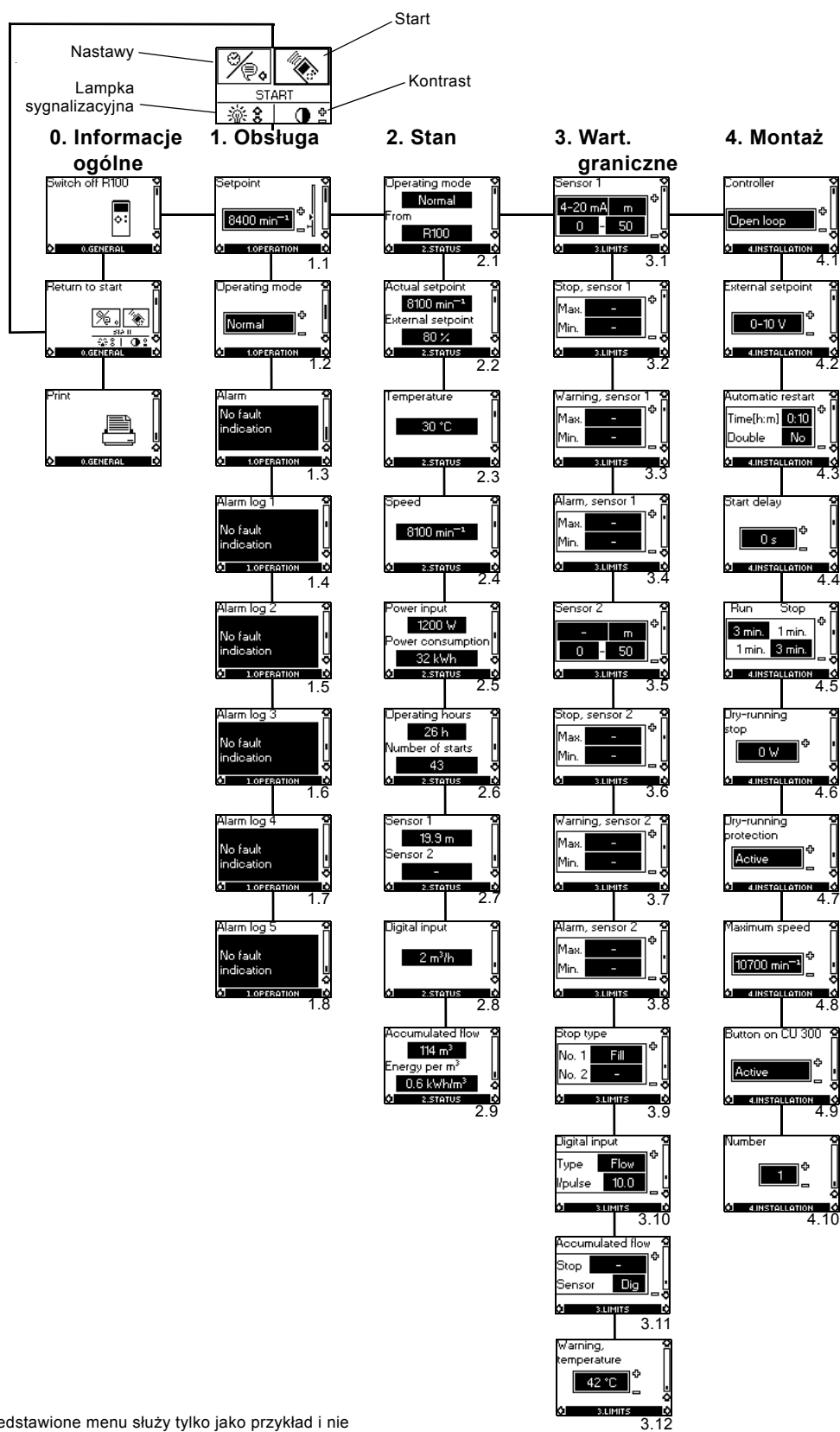
TM01 2781 4601

Pilot R100

Przy użyciu pilota R100 możliwa jest bezprzewodowa komunikacja z CU 300. Przy pomocy pilota R100 możliwy jest monitoring i zmiana parametrów pracy. Patrz menu pilota R100 na stronie 21.

Pilot R100 jest ważnym narzędziem pomocniczym do wykrywania ewentualnych zakłóceń w pracy pompy.

Struktura menu pilota R100 dla CU 300



Uwaga: Przedstawione menu służy tylko jako przykład i nie odzwierciedla nastaw fabrycznych.

Rys. 24 Przykład struktury menu pilota R100 dla CU 300

Struktura menu pilota R100 dla CU 300

0. Informacje ogólne

1. Obsługa

- 1.1 Ustawienie wartości zadanej
- 1.2 Wybór trybu roboczego
- 1.3 Sygnalizacja alarmu.

2. Stan

Sygnalizacja następujących parametrów:

- 2.1 Aktualnego trybu pracy
- 2.2 Aktualnej i zewnętrznej wartości zadanej
- 2.3 Aktualnej temperatury silnika
- 2.4 Aktualnych obrotów silnika
- 2.5 Aktualnego poboru mocy i całkowitego zużycia energii
- 2.6 Łądnego przepływu i zużycia energii na przepompowanie 1 m³ wody
- 2.7 Aktualne wartości pomiarowe czujników 1 i 2
- 2.8 Aktualną wartość wejścia cyfrowego
- 2.9 Łączny przepływ i zużycie energii na przepompowanie 1 m³ wody

R100 stwarza możliwość dokonywania szeregu nastaw.

3. Wartości graniczne

Nastawy:

- 3.1 Czujnik 1
- 3.2 Min. i maks. wartość granicy wyłączenia czujnika 1
- 3.3 Min. i maks. wartość granicy ostrzegania czujnika 1
- 3.4 Min. i maks. wartość granicy alarmu czujnika 1
- 3.5 Czujnik 2
- 3.6 Min. i maks. wartość granicy wyłączenia czujnika 2
- 3.7 Min. i maks. wartość granicy ostrzegania czujnika 2
- 3.8 Min. i maks. wartość granicy alarmu czujnika 2
- 3.9 Napełnianie i opróżnianie
- 3.10 Ustawienie funkcji czujnika cyfrowego podłączonego do wyjścia cyfrowego
- 3.11 Ustawienie wartości granicy wyłączenia ilości wody i ustawienie czujnika na pomiar ilości wody
- 3.12 Ustawienie wartości granicy ostrzegania w przypadku wzrostu temperatury ukł. elektronicznych silnika.

4. Montaż

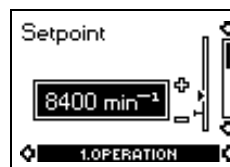
- 4.1 Wybór sterownika
- 4.2 Ustawienie zewnętrznej wartości zadanej
- 4.3 Ustawienie automatycznego ponownego uruchomienia.
- 4.4 Przydział indywidualnego czasu zwłoki
- 4.5 Ustawienie czasu zatrzymania i uruchomienia funkcji odwadniania
- 4.6 Ustawienie granicy wyłączenia przy suchobiegu
- 4.7 Aktywacja i deaktywacja zabezpieczenia przed suchobiegiem

- 4.8 Ustawienie maks. obrotów silnika
- 4.9 Aktywacja i deaktywacja przycisku zał/wył na CU 300
- 4.10 Przydział numeru dla CU 300, jeżeli jest ich więcej zainstalowanych.

Przykłady menu wyświetlanych przez R100

Menu PRACA

Ustawienie wartości zadanej



Okno 1.1

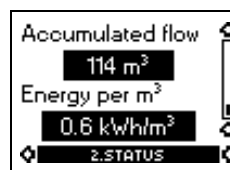
Pompa jest fabrycznie nastawiona na prędkość maksymalną 10.700 obr/min. R100 daje możliwość zmiany prędkości obrotowej poprzez zmianę wartości zadanej. Prędkość może być nastawiona w przedziale od 3.000 - 10.700 min.⁻¹, w przedziałach co 100 min.⁻¹. Jednostka wartości zadanej jest automatycznie dopasowana do jednostki czujnika podłączonego do wejścia nr 1.

Przykład: Do wejścia nr 1 jest podłączony czujnik ciśnienia mierzący ciśnienie w zakresie od 0 do 60 [m]. Konsekwentnie wartość zadana na obrazie 1.1 może być nastawiana w zakresie 0-60 [m].

Menu STAN

W tym menu wyświetlane są tylko wskazania statusu. Nie ma możliwości dokonywania zmian i ustawień.

przepływ całkowity

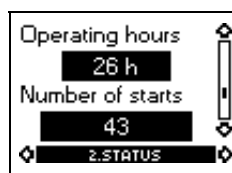


Okno 2.9

Okno 2.9 pokazuje zużycie wody w [m³]. Odczytana wartość jest łącznym przepływem zmierzonym przez czujnik wybrany w oknie 3.11. Zużycie energii na 1 m³ przepompowanej wody można odczytać w [kWh/m³].

Łączny przepływ i zużycie energii na 1 m³ mogą być odczytane w każdej chwili.

Całkowita liczba przepracowanych godzin i uruchomień



Okno 2.6

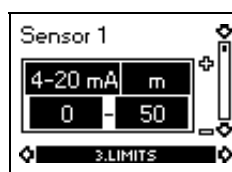
Wskazania liczby godzin pracy i uruchomień są wartościami, które nie mogą być skasowane.

Obie wartości są zapamiętywane przez ukł. elektroniczny silnika nawet po wymianie jednostki sterującej CU 300.

Liczba godzin pracy jest rejestrowana co dwie minuty ciągłej pracy.

Menu GRANICE

Czujnik 1



Okno 3.1

Nastawy czujnika nr 1.

W zależności od rodzaju czujnika, mogą być wprowadzane następujące zmiany:

- wyjścia czujnika:
 - (nie aktywne), 0-10 V, 2-10 V, 0-20 mA, 4-20 mA.
- jednostki nastaw: m³/h, m, %, GPM, ft.
- wartości min. czujnika: 0-249 (0, 1, 2, 3.....249).
- wartości max. czujnika: 1-250 (1, 2, 3, 4.....250).

Sygnalizacja alarmów

CU 300 oferuje następujące sygnalizacje alarmów:

Alarm	Znaczenie sekwencji	Pompa zostanie automatycznie uruchomiona
Brak komunikacji z pompą	Brak komunikacji pomiędzy CU 300 a pompą SQE. Uwaga: Alarm ten nie ma wpływu na pracę pompy.	-
Zbyt wysokie napięcie	Napięcie zasilania przekroczyło wartości graniczne.	Kiedy napięcie wróci do właściwego zakresu wartości.
Zbyt niskie napięcie	Wartość napięcia zasilana jest niższa od wartości granicznej.	Kiedy napięcie wróci do właściwego zakresu wartości.
Suchobieg	Zadziałało zabezpieczenie przed suchobiegiem.	Po 5 min. (domyślnie), lub czasie ustawionym przy pomocy pilota R100.
Redukcja prędkości	Prędkość obrotowa silnika jest redukowana. Uwaga: Zwiększenie prędkości nastąpi w momencie usunięcia lub ustania zakłócenia.	-
Zbyt wysoka temperatura	Temperatura silnika przekroczyła wartości graniczną.	Kiedy układ elektroniczny silnika zostanie wystarczająco schłodzony.
Przeciążenie	Aktualne zużycie mocy przekracza ustawione wartości graniczne.	Po 5 min. (domyślnie), lub czasie ustawionym przy pomocy pilota R100.
Alarm czujnika	Alarm czujnika jest sygnalizowany gdy: <ul style="list-style-type: none"> • wartość mierzona leży poza zakresem pomiarowym. • czujnik jest uszkodzony. • Ustawienia sygnału wyjścia czujnika pilotem R100 są niepoprawne. 	Po 5 min. (domyślnie), lub czasie ustawionym przy pomocy pilota R100.

Korzyści stosowania CU 300 i R100

Alarm	Znaczenie sekwencji	Nie są wymagane dodatkowo
Brak komunikacji z pompą	Stała kontrola komunikacji pomiędzy CU 300 a pompą SQE.	-
Zbyt wysokie napięcie	Pomiar wartości napięcia zasilania.	Przełącznik wysokiego napięcia.
Zbyt niskie napięcie	Pomiar wartości napięcia zasilania.	Przełącznik spadku napięcia.
Suchobieg	Zabezpieczenie pompy przed suchobiegiem.	Przełącznik poziomu, elektrody, kable.
Redukcja prędkości	Zabezpiecza działanie pompy w przypadku małych spadków napięcia i przeciążeń, równocześnie zabezpieczając silnik przed przeciążeniem.	Pilna potrzeba obsługi.
Zbyt wysoka temperatura	Pompa jest wyłączana w przypadku zbyt wysokiej temperatury. Silnik włącza się automatycznie kiedy jego elektronika zostanie wystarczająco schłodzona.	-
Przeciążenie	Zabezpieczenie silnika przed przeciążeniem.	Rozrusznik.
Alarm czujnika	Czujnik może być bezpośrednio podłączony do CU 300. Sygnał czujnika jest kontrolowany.	Zewnętrzne urządzenia sterujące.

6. Dobór pompy

Wyznaczenie wydajności i wysokości podnoszenia

Dobór pompy powinien bazować na zapotrzebowaniu na wodę i wymaganej wysokości podnoszenia.

Zużycie wody

Producenci złączek i systemów zraszania podają następujące dane orientacyjne.

Przykładowe zapotrzebowanie wody:

Systemy zraszania: 1,5 m³/h na każdy zraszacz

Zasilanie domu w wodę: 2-4 m³/h

Rolnictwo: 4-6 m³/h

Nawadnianie: 6-8 m³/h

Wysokość podnoszenia

$$H [m] = P_{\text{odb}} \times 10,2 + H_{\text{geo}} + H_v$$

P_{odb} = wymagane ciśnienie na odbiorniku (np. zraszacz) przynajmniej 2 bar.

H_{geo} = różnica wysokości pomiędzy najniższym poziomem wody, a odbiornikiem.

H_f = straty ciśnienia w rurach.

W celu dobrania H_f , patrz *Straty ciśnienia (H_f) w rurach plastikowych i zwykłych stalowych*, strona 26.

Przykład obliczenia

Zastosowanie: Zasilanie domu w wodę.

Wymagana wydajność: 2,4 m³/h

$P_{\text{odb}} = 3$ bary

$H_{\text{geo}} = 30$ m

$H_f = 7,7$ m

Rury plastikowe, $\varnothing 25$, długości 35 m.

Co daje:

H_f = wartość z tabeli x długość rury

$H_f = 0,22 \times 35 \text{ m} = 7,7 \text{ m}$

$H [m] = P_{\text{odb}} \times 10,2 + H_{\text{geo}} + H_v$

$= 3 \times 10,2 + 30 \text{ m} + 7,7 = 68,3 \text{ m}$

Wybrany na $Q = 2,4 \text{ m}^3 / \text{h}$, $H = 68,3 \text{ m}$

Dobór pompy spełniającej powyższe wymagania patrz *Dobór pompy* strona 27.

Straty ciśnienia (H_f) w rurach plastikowych i zwykłych stalowych

Górne cyfry podają wartości prędkości przepływu wody w m/sek.

Dolne cyfry podają wartości strat ciśnienia w m na 100 m prostej rury.

Natężenie przepływu			Rury plastikowe * (PELM/PEH PN 10 PELM)				Zwykłe rury stalowe **				
m ³ /h	litry/min.	litry/sek.	Średnica nominalna w calach i średnica wewnętrzna rury w [mm]								
			25 20,4	32 26,2	40 32,6	50 40,8	1/2" 15,75	3/4" 21,25	1" 27,00	1 1/4" 35,75	1 1/2" 41,25
0,6	10	0,16	0,49 1,8	0,30 0,66	0,19 0,27	0,12 0,085	0,855 9,910	0,470 2,407	0,292 0,784	-	-
0,9	15	0,25	0,76 4,0	0,46 1,14	0,3 0,6	0,19 0,18	1,282 20,11	0,705 4,862	0,438 1,570	0,249 0,416	-
1,2	20	0,33	1,0 6,4	0,61 2,2	0,39 0,9	0,25 0,28	1,710 33,53	0,940 8,035	0,584 2,588	0,331 0,677	0,249 0,346
1,5	25	0,42	1,3 10,0	0,78 3,5	0,5 1,4	0,32 0,43	2,138 49,93	1,174 11,91	0,730 3,834	0,415 1,004	0,312 0,510
1,8	30	0,50	1,53 13,0	0,93 4,6	0,6 1,9	0,38 0,57	2,565 69,34	1,409 16,50	0,876 5,277	0,498 1,379	0,374 0,700
2,1	35	0,58	1,77 16,0	1,08 6,0	0,69 2,0	0,44 0,70	2,993 91,54	1,644 21,75	1,022 6,949	0,581 1,811	0,436 0,914
2,4	40	0,67	2,05 22,0	1,24 7,5	0,80 3,3	0,51 0,93	-	1,879 27,66	1,168 8,820	0,664 2,290	0,499 1,160
3,0	50	0,83	2,54 37,0	1,54 11,0	0,99 4,8	0,63 1,40	-	2,349 41,40	1,460 13,14	0,830 3,403	0,623 1,719
3,6	60	1,00	3,06 43,0	1,85 15,0	1,2 6,5	0,76 1,90	-	2,819 57,74	1,751 18,28	0,996 4,718	0,748 2,375
4,2	70	1,12	3,43 50,0	2,08 18,0	1,34 8,0	0,86 2,50	-	3,288 76,49	2,043 24,18	1,162 6,231	0,873 3,132
4,8	80	1,33	-	2,47 25,0	1,59 10,5	1,02 3,00	-	-	2,335 30,87	1,328 7,940	0,997 3,988
5,4	90	1,50	-	2,78 30,0	1,8 12,0	1,15 3,50	-	-	2,627 38,30	1,494 9,828	1,122 4,927
6,0	100	1,67	-	3,1 39,0	2,0 16,0	1,28 4,6	-	-	2,919 46,49	1,660 11,90	1,247 5,972
7,5	125	2,08	-	3,86 50,0	2,49 24,0	1,59 6,6	-	-	3,649 70,41	2,075 17,93	1,558 8,967
9,0	150	2,50	-	-	3,00 33,0	1,91 8,6	-	-	-	2,490 25,11	1,870 12,53
10,5	175	2,92	-	-	3,5 38,0	2,23 11,0	-	-	-	2,904 33,32	2,182 16,66
Kolanek 90°, zasuwy odcinające							1,0	1,0	1,1	1,2	1,3
Trójniki, zawory zwrotne							4,0	4,0	4,0	5,0	5,0

* Tabela bazuje na monogramie.
Chropowatość: K = 0,01 mm.
Temperatura wody: t = 10 °C

** Dane zostały opracowane wg wzoru H. Landa Langa dla $\alpha = 0,02$ i temperatury wody 10 °C.
Strata wysokości ciśnienia w kolanach, zasuwach odcinających, trójnikach i zaworach zwrotnych odpowiada długościom odcinków prostych podanych w dwóch ostatnich wierszach tabeli.

Dobór pompy

Ważne: Zabezpieczenie przed suchobiegiem będzie efektywne tylko w zalecanym zakresie pracy pompy (pogrubiona linia charakterystyki). Patrz charakterystyki.

Typ pompy	Moc elektryczna (P1) [kW]	Wydajność Q[m ³ /h] / [l/s]													Maksymalna wysokość podnoszenia [m] (Q = 0 m ³ /h)	Prąd znamionowy I _{1/1} [A]		Przyłącza rurowe Rp
		0,5/ 0,14	1,0/ 0,28	1,5/ 0,42	2,0/ 0,56	2,5/ 0,70	3,0/ 0,83	3,5/ 0,97	4,0/ 1,11	5,0/ 1,39	6,0/ 1,67	7,0/ 1,95	8,0/ 2,22	9,0/ 2,50		230 V	200 V	
		Wysokość podnoszenia [m]																
SQ 1-35	0,58	43	34	20	-	-	-	-	-	-	-	-	-	47	2,5	2,9	1 1/4	
SQ 1-50	0,78	65	52	32	-	-	-	-	-	-	-	-	-	71	3,3	4,0	1 1/4	
SQ 1-65	1,00	88	70	44	-	-	-	-	-	-	-	-	-	94	4,3	5,2	1 1/4	
SQ 1-80	1,18	110	89	56	-	-	-	-	-	-	-	-	-	118	5,1	6,0	1 1/4	
SQ 1-95	1,38	132	107	68	-	-	-	-	-	-	-	-	-	142	6,0	7,0	1 1/4	
SQ 1-110	1,59	155	125	80	-	-	-	-	-	-	-	-	-	166	7,0	8,1	1 1/4	
SQ 1-125	1,82	177	144	93	-	-	-	-	-	-	-	-	-	189	7,8	9,3	1 1/4	
SQ 1-140	2,02	199	162	104	-	-	-	-	-	-	-	-	-	213	8,6	10,3	1 1/4	
SQ 1-155	2,19	222	180	117	-	-	-	-	-	-	-	-	-	237	9,6	11,0	1 1/4	
SQ 2-35	0,71	43	42	39	35	29	19	-	-	-	-	-	-	45	3,0	3,6	1 1/4	
SQ 2-55	1,00	66	63	60	54	45	32	-	-	-	-	-	-	68	4,3	5,2	1 1/4	
SQ 2-70	1,27	87	84	79	72	60	43	-	-	-	-	-	-	89	5,5	6,4	1 1/4	
SQ 2-85	1,55	108	105	99	89	74	54	-	-	-	-	-	-	109	6,8	7,9	1 1/4	
SQ 2-100	1,86	131	128	120	109	91	67	-	-	-	-	-	-	132	8,0	9,5	1 1/4	
SQ 2-115	2,11	154	150	142	129	108	79	-	-	-	-	-	-	155	9,3	10,6	1 1/4	
SQ 3-30	0,70	-	-	34	32	30	26	22	-	-	-	-	-	36	3,0	3,6	1 1/4	
SQ 3-40	0,99	-	-	53	50	47	42	36	-	-	-	-	-	56	4,2	5,1	1 1/4	
SQ 3-55	1,25	-	-	70	67	63	56	48	-	-	-	-	-	74	5,4	6,6	1 1/4	
SQ 3-65	1,52	-	-	87	83	78	70	60	-	-	-	-	-	92	6,7	7,8	1 1/4	
SQ 3-80	1,82	-	-	105	100	94	85	73	-	-	-	-	-	110	7,8	9,3	1 1/4	
SQ 3-95	2,09	-	-	123	117	109	99	85	-	-	-	-	-	129	9,0	10,7	1 1/4	
SQ 3-105	2,33	-	-	140	134	125	113	97	-	-	-	-	-	147	10,3	11,7	1 1/4	
SQ 5-15	0,53	-	-	-	-	15	14	13	11	7	-	-	-	18	2,3	2,7	1 1/2	
SQ 5-25	0,92	-	-	-	-	31	29	28	24	18	-	-	-	36	3,9	4,7	1 1/2	
SQ 5-35	1,29	-	-	-	-	46	44	42	36	28	-	-	-	54	5,6	6,5	1 1/2	
SQ 5-50	1,70	-	-	-	-	62	59	56	49	38	-	-	-	71	7,3	8,7	1 1/2	
SQ 5-60	2,08	-	-	-	-	77	74	70	61	48	-	-	-	89	8,9	10,6	1 1/2	
SQ 5-70	2,43	-	-	-	-	93	89	85	73	58	-	-	-	106	10,7	12,0	1 1/2	
SQ 7-15	0,73	-	-	-	-	-	17	16	14	12	9	6	2	21	3,1	3,7	1 1/2	
SQ 7-30	1,26	-	-	-	-	-	36	35	32	29	24	18	10	42	5,5	6,4	1 1/2	
SQ 7-40	1,81	-	-	-	-	-	56	54	50	45	38	29	19	64	7,8	9,3	1 1/2	

Przykład

Wymagane:

Przepływ: 2,4 m³/h => najbliższa najwyższa wartość 2,5 m³/h.

Wysokość podnoszenia: 68,3 m => najbliższa najwyższa wartość 78 m.

Dobrano:

Typ pompy: SQ 3-65 (ponieważ oferuje najlepszą sprawność przy wymaganej wydajności i wysokości).

Wymagana moc wejściowa pompy: 1,52 kW.

Prąd znamionowy: I_{1/1} = 6,7 A przy 230 V.

I_{1/1} = 7,8 A przy 200 V.

Przyłącze rurowe: Rp 1 1/4.

Długość pompy: 826 mm.

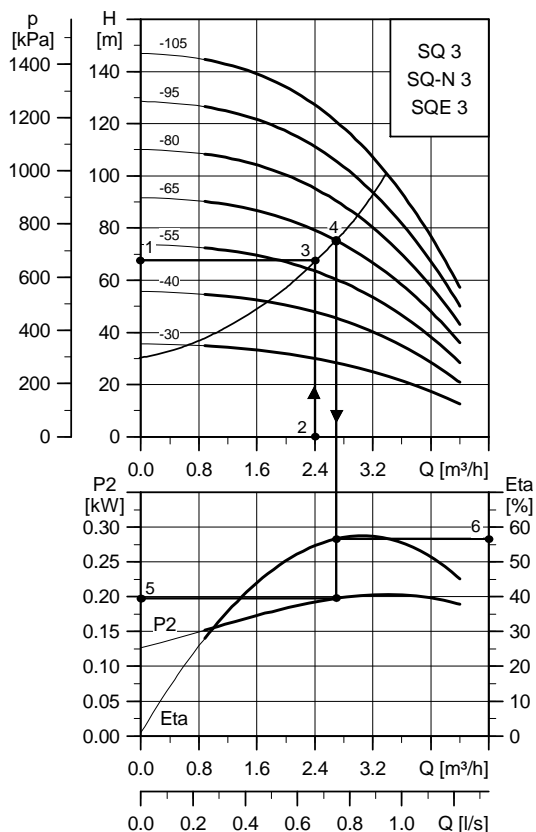
Przykład

Jak dobierać pompę SQ

- Wymagana wydajność $2,4 \text{ m}^3/\text{h}$ i wysokość podnoszenia 68 m .
- Najlepszy typ pompy spełniający te wymagania to SQ 3. Na wykresie poniżej punkt przecięcia linii prowadzonych od punktu wymaganej wysokości podnoszenia (1) i wydajności (2). W tym przypadku punkt przecięcia (3) nie leży na żadnej z linii, dlatego też przechodzimy zgodnie z charakterystyką rurociągu wyżej. Na podstawie przecięcia punktu charakterystyki pompy z charakterystyką rurociągu (4) dobieramy typ pompy SQ 3-65. Wielkość dobranej pompy to SQ 3-65.
- Odczytana moc wejściowa na 1 stopień pompy (P2) wynosi $0,20 \text{ kW}$ (5), a sprawność pompy wynosi 57% (6).
- SQE 3-65 posiada 5 stopni. Patrz strona 35. Całkowita moc wejściowa pompy wynosi $1,02 \text{ kW}$ ($0,20 \text{ kW} \times 5$). Na podstawie mocy wejściowej dobrano silnik MS3 - $1,15 \text{ kW}$.

Jak dobrać pompę SQE

Procedura doboru pomp SQE jest taka sama jak pomp SQ.

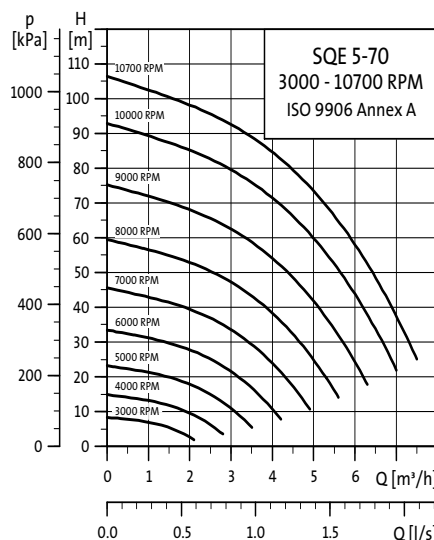


Rys. 25 Przykład doboru pompy

Zmienna prędkość

Osiągi pompy SQE mogą być dopasowane do każdego punktu pracy leżącego w zakresie pola wydajności. Nastawy dokonuje się przy pomocy CU 300 lub CU 301 oraz pilota R100.

Pompa SQE jest idealnym rozwiązaniem w przypadkach kiedy jest zmienne zapotrzebowanie na wodę, a punkt pracy leży pomiędzy dwoma charakterystykami pomp, ponieważ poprzez płynną regulację prędkości (zmianę osiągow pompy) zmniejszamy zużycie energii. Rysunek 26 pokazuje osiągi pompy SQE 5-70 przy zmiennej prędkości.



Rys. 26 Osiągi pompy przy zmiennej prędkościach

Warunki ważności charakterystyk

Poniższe wytyczne obowiązują dla charakterystyk umieszczonych na stronach 31 do 39:

Informacje ogólne

- Tolerancja zgodnie z ISO 9906, Załącznik A, tzn. wszystkie krzywe przedstawiają wielkości uśrednione.
- Wartości krzywych nie są gwarantowane.
- Pogrubione krzywe pokazują zalecany zakres pracy.
- Pomiary były zrobione z wodą wolną od powietrza przy temperaturze $20 \text{ }^\circ\text{C}$.
- Przeliczenie z wysokości podnoszenia H w [m] na ciśnienie p [kPa] obowiązuje dla wody o gęstości 1.000 kg/m^3 .
- Charakterystyki odnoszą się do lepkości kinematycznej $\nu = 1 \text{ mm}^2/\text{s}$ (1 cSt). Jeżeli pompa będzie tłoczyła czynniki o lepkości wyższej od wody, spowoduje to zmniejszenie wysokości podnoszenia i zwiększenie zużycia mocy.
- **Q/H:** Charakterystyki uwzględniają straty na wlocie pompy i zaworze zwrotnym przy aktualnych obrotach.
- **Charakterystyka mocy:** P2 pokazuje zapotrzebowanie mocy na każdy stopień.
- **Krzywa sprawności:** pokazuje sprawność na 1 stopniu pompy.

Dobór odpowiedniej pompy SQE do pracy ze stałym ciśnieniem

Wysokość podnoszenia [m]	Wydajność nominalna [m ³ /h]	Ciśnienie instalacji [bar]							
		2,0	2,5	3,0	3,5 (C)	4,0	4,5	5,0	
10 do 20	2	←		SQE 2-55		→			
	2	←			SQE 3-65		SQE 2-85		→
	3	←		SQE 5-50		→			
	5	←			SQE 5-70		→		
	5	←			SQE 2-55		→		
21 do 30 (A)	2	←		SQE 2-85		→			
	2	←			SQE 3-65 (D)		SQE 2-85		→
	3 (B)	←		SQE 5-70		→			
	5	←			SQE 3-105		→		
31 do 40	2	←		SQE 2-85		→			
	2	←			SQE 2-115		→		
	3	←		SQE 3-65		→			
	3	←			SQE 3-105		→		
41 do 50	2	←		SQE 5-70		→			
	2	←			SQE 2-85		→		
	3	←			SQE 3-105		→		
51 do 60	2	←			SQE 2-115		→		
	3	←			SQE 3-105		→		
61 do 70	2	←			SQE 2-115		→		
	3	←		SQE 3-105		→			
71 do 80	2	←			SQE 2-115		→		
81 do 90	2	←		SQE 2-115		→			

Jak dobrać pompę SQE

Przykład

Wymagane:

Całkowita wysokość podnoszenia (od lustra wody do odbiornika, włączając straty ciśnienia): 25 m (A).

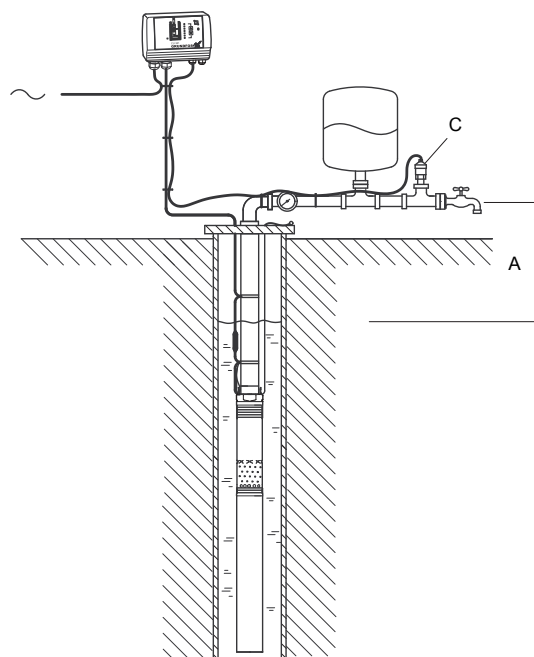
Maksymalna wydajność: 3 m³/h (B).

Ciśnienie systemu: 3,5 bar (C).

Dobrano:

Typ pompy: SQE 3-65.

Ciśnienie instalacji może być utrzymane na stałym poziomie w zakresie od 2 do 4 bar (D).



Rys. 27 Parametry A i C przy doborze pompy SQE

TM03 3431 0406

Dobór zbiornika membranowego

Układ elektroniczny zastosowany w silnikach SQ umożliwia łagodny rozruch pompy. Dla utrzymania wystarczającego ciśnienia, w przerwach gdy pompa jest wyłączona, do instalacji zasilającej w wodę może być podłączony membranowy zbiornik ciśnieniowy.

Podczas rozruchu pompy ciśnienie spada poniżej wartości ciśnienia załączania łącznika ciśnieniowego. Ciśnienie to nazywamy ciśnieniem minimalnym (p_{\min}) i musi być ono wyznaczone przed doбором membranowego zbiornika ciśnieniowego.

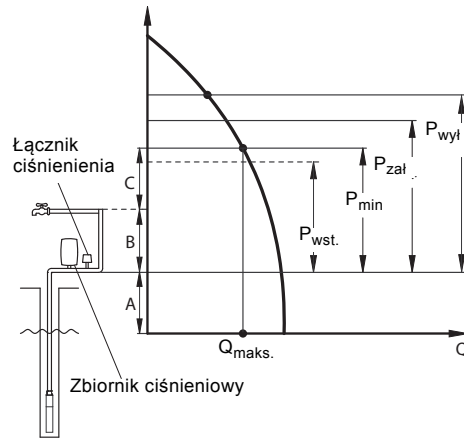
P_{\min} jest to minimalne ciśnienie wymagane na najwyższym położonym punkcie poboru wody + straty wysokości podnoszenia pomiędzy membranowym zbiornikiem ciśnieniowym i najwyższym położonym odbiornikiem (C+B).

Ponadto, musi zostać ustalony przepływ przy p_{\min} . Wydajność taka nazywa się Q_{\max} i odczytuje się ją z charakterystyki dla danej pompy.

Na podstawie wartości Q_{\max} i P_{\min} podanych w tabeli można dobrać wielkość membranowego zbiornika ciśnieniowego, wartość ciśnienia wstępnego w zbiorniku oraz ciśnienia załączania i wyłączania na łączniku ciśnieniowym.

Uwaga: Jeśli minimalne ciśnienie nie jest wymagane, 18 l zbiornik jest wystarczający dla wszystkich pomp SQ.

Uwaga: Należy się upewnić, czy dobrana pompa jest w stanie wytworzyć ciśnienie większe niż $p_{\text{wyl}} + A$.



Rys. 28 Instalacja ze zbiornikiem ciśnieniowym

- P_{wst} : Ciśnienie wstępne w membranowym zbiorniku ciśnieniowym.
- P_{\min} : Wymagane minimalne ciśnienie.
- $P_{\text{zał}}$: Ciśnienie załączania, nastawione na łączniku ciśnieniowym.
- P_{wyl} : Ciśnienie wyłączania, nastawione na łączniku ciśnieniowym.
- Q_{\max} : Wydajność przy P_{\min} .
- A: Wysokość podnoszenia + straty ciśnienia pomiędzy dynamicznym poziomem lustra wody a membranowym zbiornikiem ciśnieniowym.
- B: Wysokość podnoszenia + straty ciśnienia pomiędzy membranowym zbiornikiem ciśnieniowym a najwyższym położonym odbiornikiem.
- C: Ciśnienie minimalne w najwyższym położonym odbiorniku.

TM00 6445 3795

P_{\min} [m]	Q_{\max} [m ³ /h]																P_{wst} [m]	$P_{\text{zał}}$ [m]	P_{wyl} [m]		
	0,6	0,8	1	1,2	1,5	2	2,5	3	3,5	4	4,5	5	5,5	6	6,5	7				7,5	8
	Wielkość membranowego zbiornika ciśnieniowego [l]																				
25	8	8	18	18	18	18	24	33	33	50	50	50	50	80	80	80	80	80	22,5	26	40
30	8	8	18	18	18	24	33	33	50	50	50	50	80	80	80	80	80	27	31	45	
35	8	18	18	18	18	24	33	33	50	50	50	80	80	80	80	80	31,5	36	50		
40	8	18	18	18	18	24	33	50	50	50	80	80	80	80	80	36	41	55			
45	8	18	18	18	24	33	33	50	50	50	80	80	80	80	40,5	46	60				
50	8	18	18	18	24	33	50	50	50	80	80	80	80	45	51	65					
55	18	18	18	18	24	33	50	50	50	80	80	80	49,5	56	70						
60	18	18	18	18	24	33	50	50	80	80	80	54	61	75							
65	18	18	18	24	24	33	50	50	80	80	80	58,5	66	80							

Uwaga: Pojemność zbiorników podane w tabeli są wartościami minimalnymi. Zalecamy zastosowanie zbiornika o jedną wielkość większą.

1 m sł. wody = 0,098 bar.

Przykład

$P_{\min} = 45$ m, $Q_{\max} = 2,5$ m³/h.

Następujące wartości zostały odczytane z tabeli:

Minimalna pojemność membranowego zbiornika ciśnieniowego = 33 l.

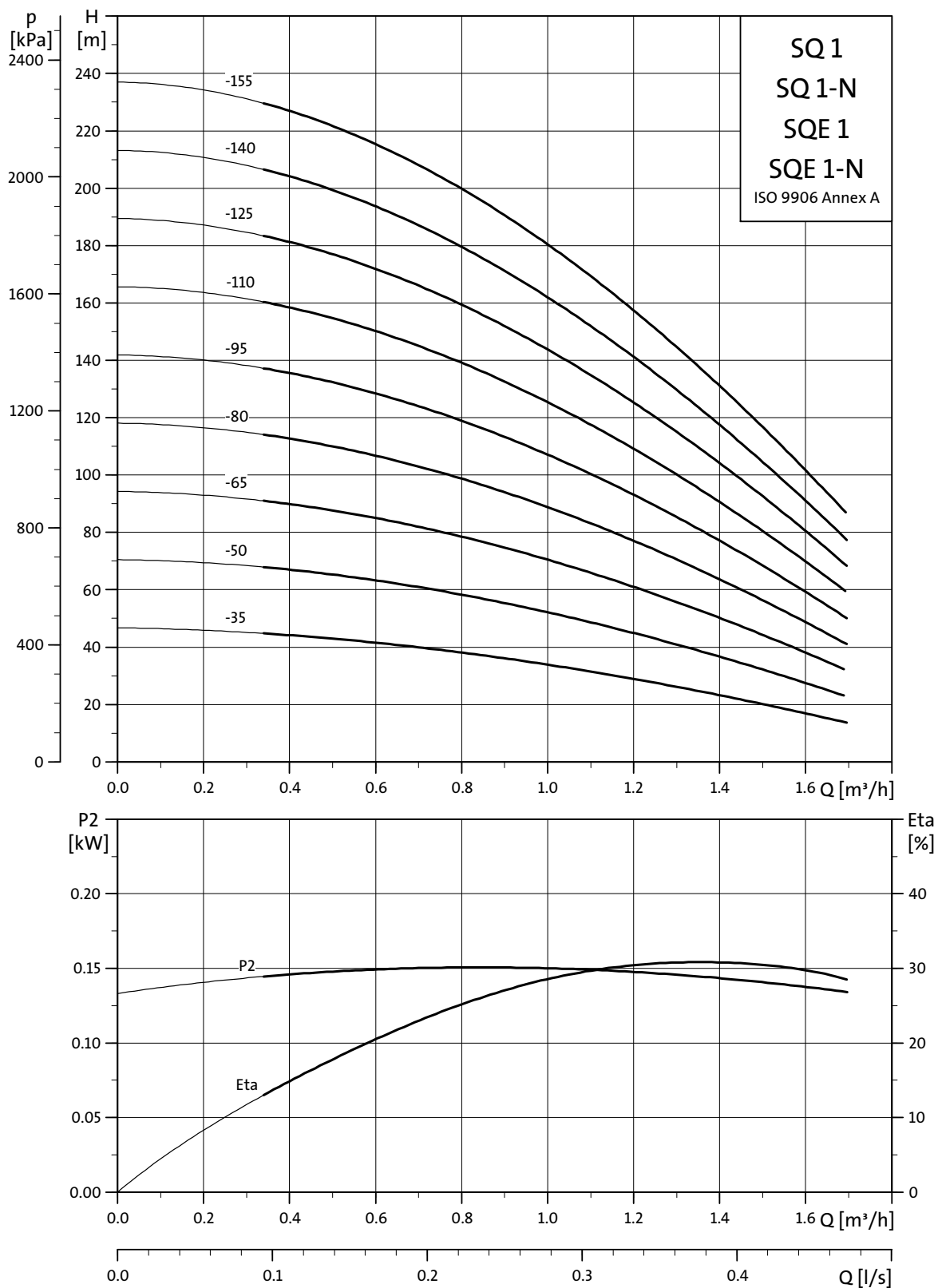
$P_{\text{wst}} = 40,5$ m

$P_{\text{zał}} = 46$ m

$P_{\text{wyl}} = 60$ m.

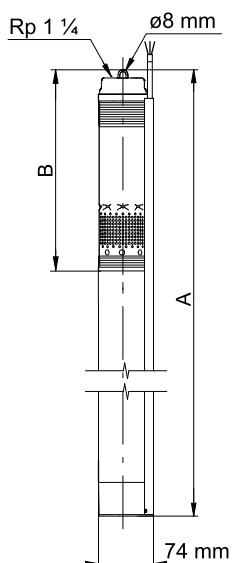
7. Charakterystyki i dane techniczne

SQ 1, SQ 1-N, SQE 1, SQE 1-N



TM01 2692 4304

Wymiary i masa



TM01 2752 0499

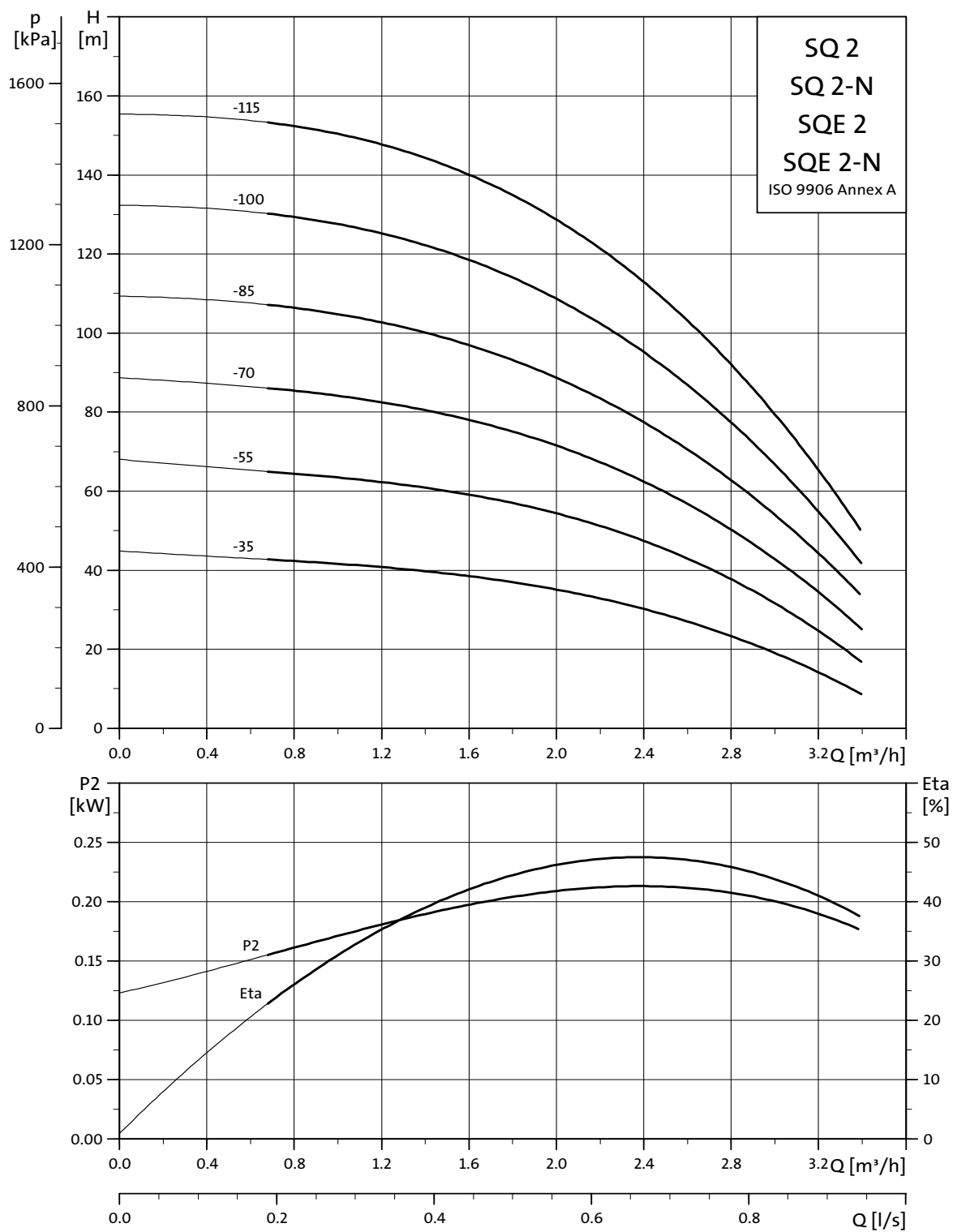
Typ pompy	Liczba stopni	Silnik		Wymiary [mm]		Masa netto [kg] *	Objętość wysyko- wa [m ³] *
		Typ	Moc wyjściowa silnika (P2) [kW]	A	B		
SQ 1-35 (-N)	2	MS 3 (-NE)	0,70	741	265	4,7	0,0092
SQE 1-35 (-N)		MSE 3 (-NE)					
SQ 1-50 (-N)	3	MS 3 (-NE)	0,70	741	265	4,8	0,0092
SQE 1-50 (-N)		MSE 3 (-NE)					
SQ 1-65 (-N)	4	MS 3 (-NE)	0,70	768	292	4,9	0,0094
SQE 1-65 (-N)		MSE 3 (-NE)					
SQ 1-80 (-N)	5	MS 3 (-NE)	1,15	825	346	5,6	0,0100
SQE 1-80 (-N)		MSE 3 (-NE)					
SQ 1-95 (-N)	6	MS 3 (-NE)	1,15	825	346	5,6	0,0100
SQE 1-95 (-N)		MSE 3 (-NE)					
SQ 1-110 (-N)	7	MS 3 (-NE)	1,15	852	373	5,7	0,0103
SQE 1-110 (-N)		MSE 3 (-NE)					
SQ 1-125 (-N)	8	MS 3 (-NE)	1,68	942	427	6,4	0,0113
SQE 1-125 (-N)		MSE 3 (-NE)					
SQ 1-140 (-N)	9	MS 3 (-NE)	1,68	942	427	6,5	0,0113
SQE 1-140 (-N)		MSE 3 (-NE)					
SQ 1-155 (-N)	10	MS 3 (-NE)	1,85	969	454	6,7	0,0116
SQE 1-155 (-N)		MSE 3 (-NE)					

* Pompa z silnikiem, 1,5 m kablem i osłoną kabla.

Dane elektryczne, 1 x 200-240 V, 50/60 Hz

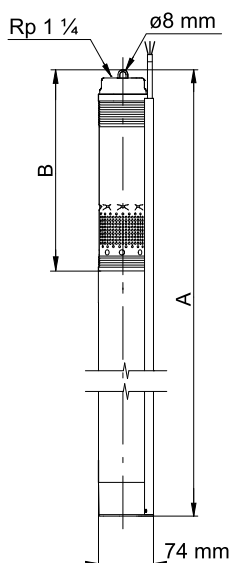
Typ pompy	Typ silnika	Moc wejściowa silnika (P1) [kW]	Moc wyjściowa silnika (P2) [kW]	Wymagana moc wejściowa pompy [kW]	Prąd znamionowy I _{1/1} [A]		Sprawność silnika przy pełnym obciążeniu (η) [%]
					230 V	200 V	
SQ 1-35 (-N)	MS 3 (-NE)	0,58	0,70	0,37	2,5	2,9	70
SQE 1-35 (-N)	MSE 3 (-NE)						
SQ 1-50 (-N)	MS 3 (-NE)	0,78	0,70	0,52	3,3	4,0	70
SQE 1-50 (-N)	MSE 3 (-NE)						
SQ 1-65 (-N)	MS 3 (-NE)	1,00	0,70	0,68	4,3	5,2	70
SQE 1-65 (-N)	MSE 3 (-NE)						
SQ 1-80 (-N)	MS 3 (-NE)	1,18	1,15	0,84	5,1	6,0	73
SQE 1-80 (-N)	MSE 3 (-NE)						
SQ 1-95 (-N)	MS 3 (-NE)	1,38	1,15	0,99	6,0	7,0	73
SQE 1-95 (-N)	MSE 3 (-NE)						
SQ 1-110 (-N)	MS 3 (-NE)	1,59	1,15	1,15	7,0	8,1	73
SQE 1-110 (-N)	MSE 3 (-NE)						
SQ 1-125 (-N)	MS 3 (-NE)	1,82	1,68	1,31	7,8	9,3	74
SQE 1-125 (-N)	MSE 3 (-NE)						
SQ 1-140 (-N)	MS 3 (-NE)	2,02	1,68	1,47	8,6	10,3	74
SQE 1-140 (-N)	MSE 3 (-NE)						
SQ 1-155 (-N)	MS 3 (-NE)	2,19	1,85	1,62	9,6	11,0	74
SQE 1-155 (-N)	MSE 3 (-NE)						

SQ 2, SQ 2-N, SQE 2, SQE 2-N



TM01 2693 4304

Wymiary i masa



TM01 2752 0499

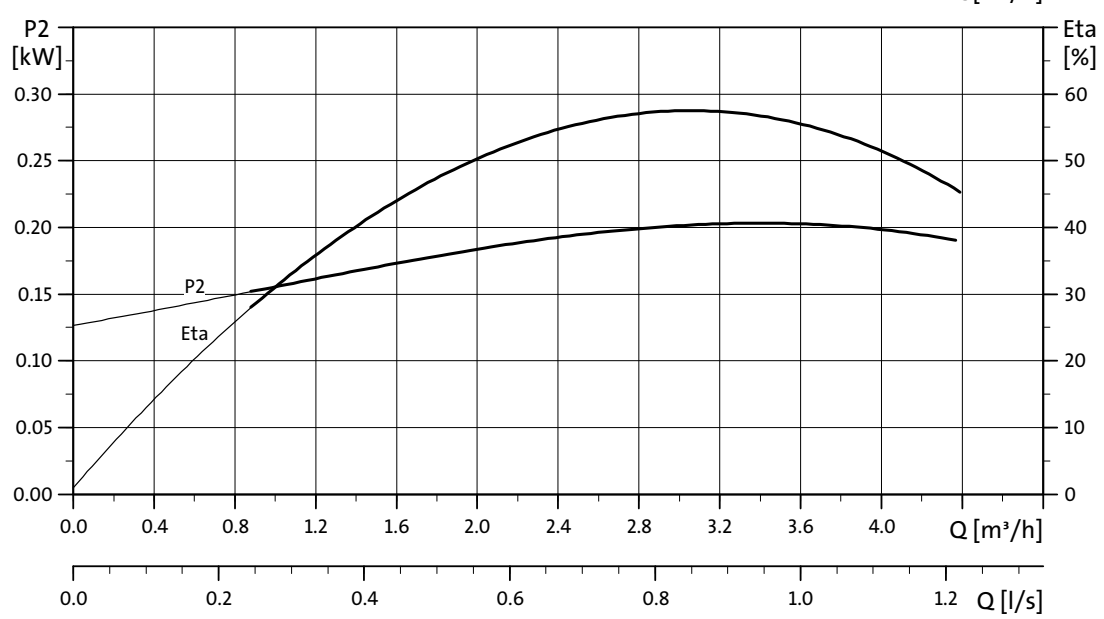
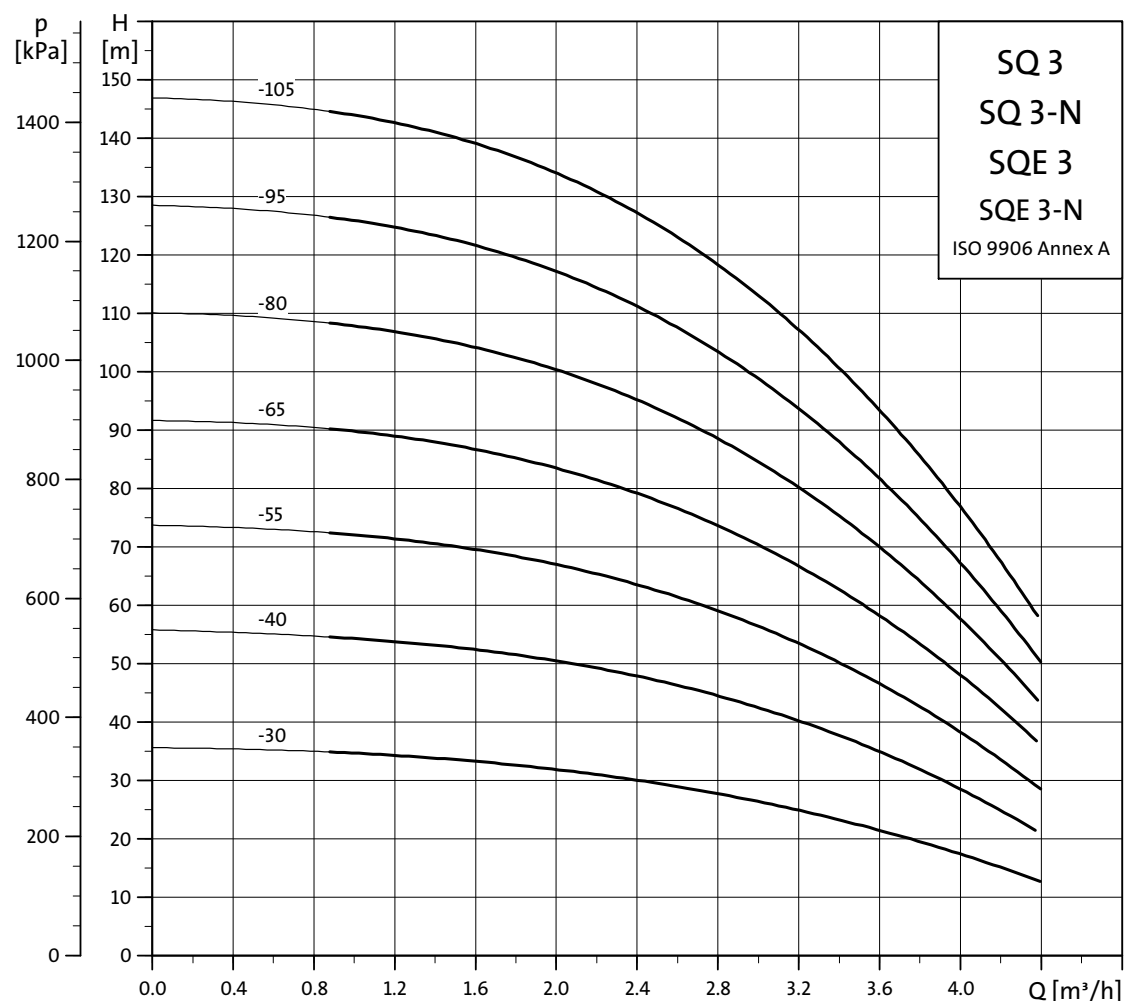
Typ pompy	Liczba stopni	Silnik		Wymiary [mm]		Masa netto [kg] *	Objętość wysyłkowa [m ³] *
		Typ	Moc wyjściowa silnika (P2) [kW]	A	B		
SQ 2-35 (-N)	2	MS 3 (-NE)	0,70	741	265	4,7	0,0092
SQE 2-35 (-N)		MSE 3 (-NE)					
SQ 2-55 (-N)	3	MS 3 (-NE)	0,70	741	265	4,8	0,0092
SQE 2-55 (-N)		MSE 3 (-NE)					
SQ 2-70 (-N)	4	MS 3 (-NE)	1,15	768	292	5,4	0,0094
SQE 2-70 (-N)		MSE 3 (-NE)					
SQ 2-85 (-N)	5	MS 3 (-NE)	1,15	825	346	5,5	0,0100
SQE 2-85 (-N)		MSE 3 (-NE)					
SQ 2-100 (-N)	6	MS 3 (-NE)	1,68	861	346	6,2	0,0104
SQE 2-100 (-N)		MSE 3 (-NE)					
SQ 2-115 (-N)	7	MS 3 (-NE)	1,85	888	373	6,3	0,0107
SQE 2-115 (-N)		MSE 3 (-NE)					

* Pompa z silnikiem, 1,5 m kablem i osłoną kabla.

Dane elektryczne, 1 x 200-240 V, 50/60 Hz

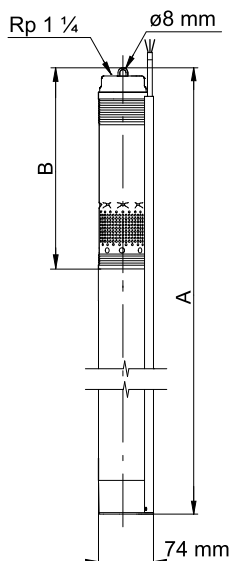
Typ pompy	Typ silnika	Moc wejściowa silnika (P1) [kW]	Moc wyjściowa silnika (P2) [kW]	Wymagana moc wejściowa pompy [kW]	Prąd znamionowy I _{n11} [A]		Sprawność silnika przy pełnym obciążeniu (η) [%]
					230 V	200 V	
SQ 2-35 (-N)	MS 3 (-NE)	0,71	0,70	0,47	3,0	3,6	70
SQE 2-35 (-N)	MSE 3 (-NE)						
SQ 2-55 (-N)	MS 3 (-NE)	1,00	0,70	0,69	4,3	5,2	70
SQE 2-55 (-N)	MSE 3 (-NE)						
SQ 2-70 (-N)	MS 3 (-NE)	1,27	1,15	0,91	5,5	6,4	73
SQE 2-70 (-N)	MSE 3 (-NE)						
SQ 2-85 (-N)	MS 3 (-NE)	1,55	1,15	1,13	6,8	7,9	73
SQE 2-85 (-N)	MSE 3 (-NE)						
SQ 2-100 (-N)	MS 3 (-NE)	1,86	1,68	1,35	8,0	9,5	74
SQE 2-100 (-N)	MSE 3 (-NE)						
SQ 2-115 (-N)	MS 3 (-NE)	2,11	1,85	1,57	9,3	10,6	74
SQE 2-115 (-N)	MSE 3 (-NE)						

SQ 3, SQ 3-N, SQE 3, SQE 3-N



TM01 2694 4304

Wymiary i masa



TM01 2752 0499

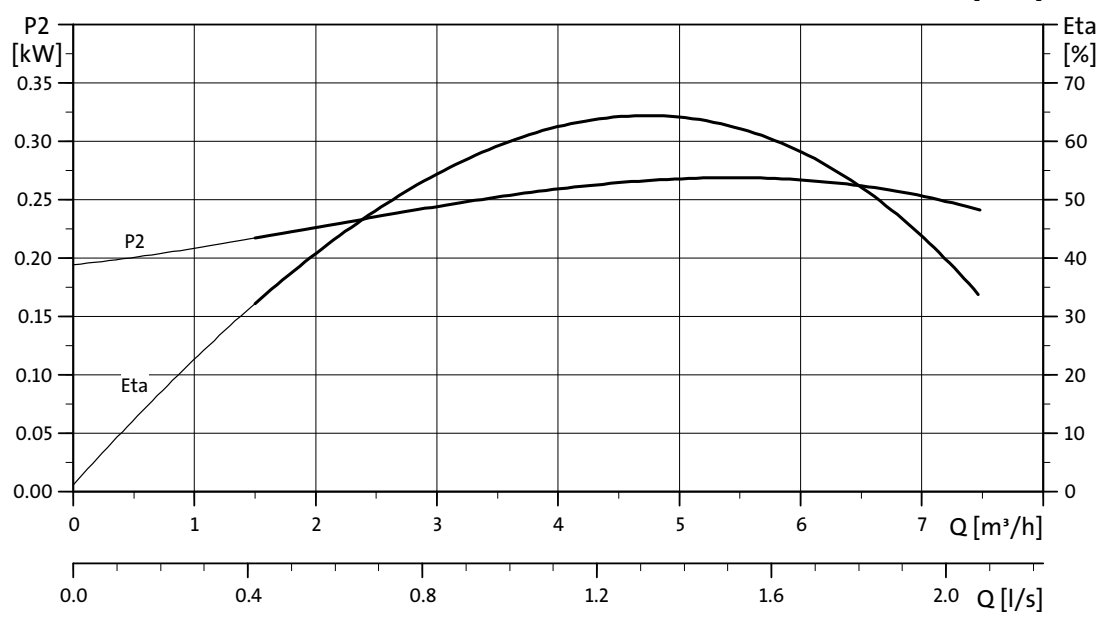
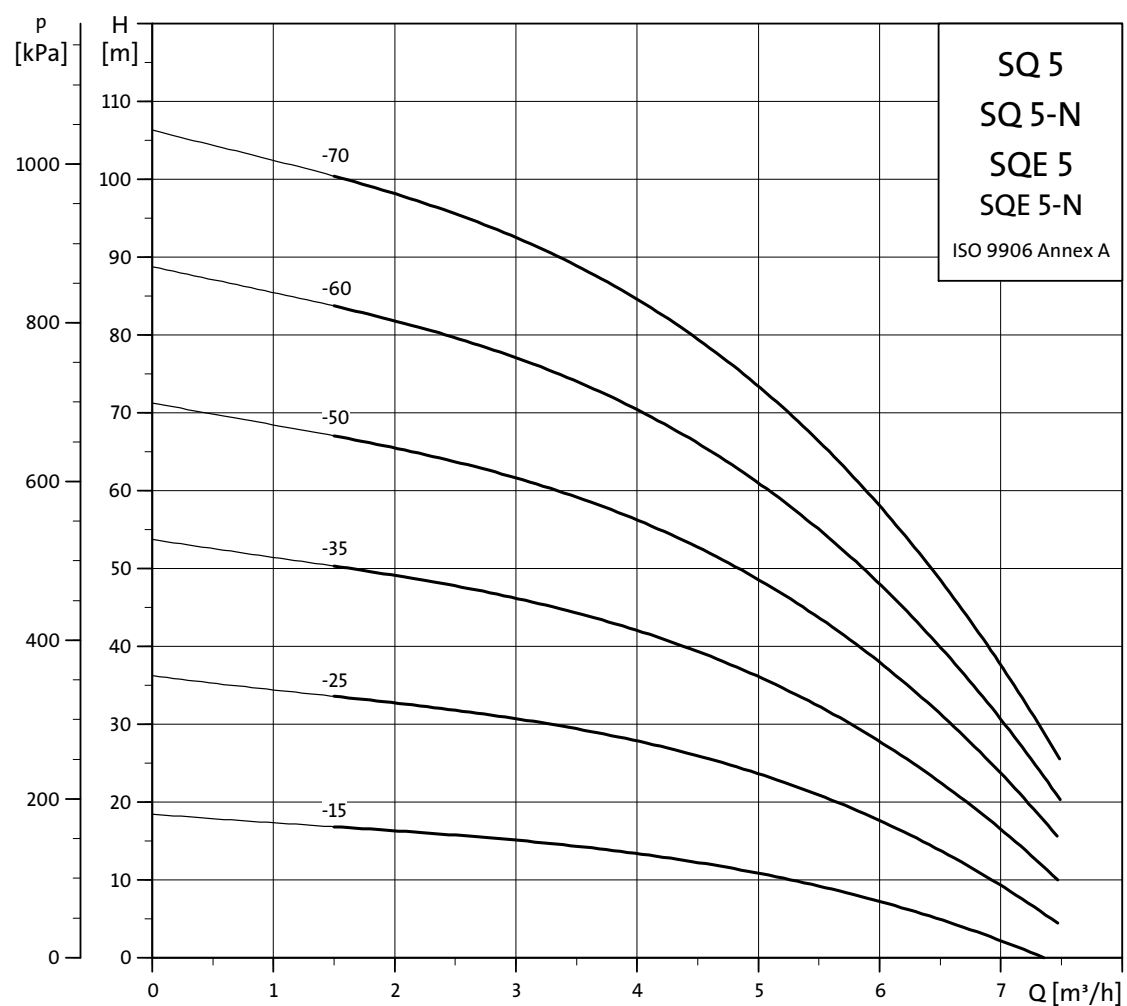
Typ pompy	Liczba stopni	Silnik		Wymiary [mm]		Masa netto [kg] *	Objętość wysyko- wa [m ³] *
		Typ	Moc wyjściowa silnika (P2) [kW]	A	B		
SQ 3-30 (-N)	2	MS 3 (-NE)	0,70	741	265	4,8	0,0092
SQE 3-30 (-N)		MSE 3 (-NE)					
SQ 3-40 (-N)	3	MS 3 (-NE)	0,70	741	265	4,8	0,0092
SQE 3-40 (-N)		MSE 3 (-NE)					
SQ 3-55 (-N)	4	MS 3 (-NE)	1,15	768	292	5,4	0,0094
SQE 3-55 (-N)		MSE 3 (-NE)					
SQ 3-65 (-N)	5	MS 3 (-NE)	1,15	825	346	6,1	0,0100
SQE 3-65 (-N)		MSE 3 (-NE)					
SQ 3-80 (-N)	6	MS 3 (-NE)	1,68	861	346	6,3	0,0104
SQE 3-80 (-N)		MSE 3 (-NE)					
SQ 3-95 (-N)	7	MS 3 (-NE)	1,68	888	373	6,4	0,0107
SQE 3-95 (-N)		MSE 3 (-NE)					
SQ 3-105 (-N)	8	MS 3 (-NE)	1,85	942	427	6,5	0,0113
SQE 3-105 (-N)		MSE 3 (-NE)					

* Pompa z silnikiem, 1,5 m kablem i osłoną kabla.

Dane elektryczne, 1 x 200-240 V, 50/60 Hz

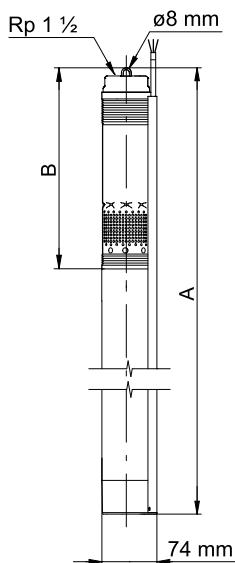
Typ pompy	Typ silnika	Moc wejściowa silnika (P1) [kW]	Moc wyjściowa silnika (P2) [kW]	Wymagana moc wejściowa pompy [kW]	Prąd znamionowy I _{n11} [A]		Sprawność silnika przy pełnym obciążeniu (η) [%]
					230 V	200 V	
SQ 3-30 (-N)	MS 3 (-NE)	0,70	0,70	0,46	3,0	3,6	70
SQE 3-30 (-N)	MSE 3 (-NE)						
SQ 3-40 (-N)	MS 3 (-NE)	0,99	0,70	0,68	4,2	5,1	70
SQE 3-40 (-N)	MSE 3 (-NE)						
SQ 3-55 (-N)	MS 3 (-NE)	1,25	1,15	0,89	5,4	6,3	73
SQE 3-55 (-N)	MSE 3 (-NE)						
SQ 3-65 (-N)	MS 3 (-NE)	1,52	1,15	1,10	6,7	7,8	73
SQE 3-65 (-N)	MSE 3 (-NE)						
SQ 3-80 (-N)	MS 3 (-NE)	1,82	1,68	1,31	7,8	9,3	74
SQE 3-80 (-N)	MSE 3 (-NE)						
SQ 3-95 (-N)	MS 3 (-NE)	2,09	1,68	1,52	9,0	10,7	74
SQE 3-95 (-N)	MSE 3 (-NE)						
SQ 3-105 (-N)	MS 3 (-NE)	2,33	1,85	1,74	10,3	11,7	74
SQE 3-105 (-N)	MSE 3 (-NE)						

SQ 5, SQ 5-N, SQE 5, SQE 5-N



TM01 2695 4304

Wymiary i masa



TM01 2759 0499

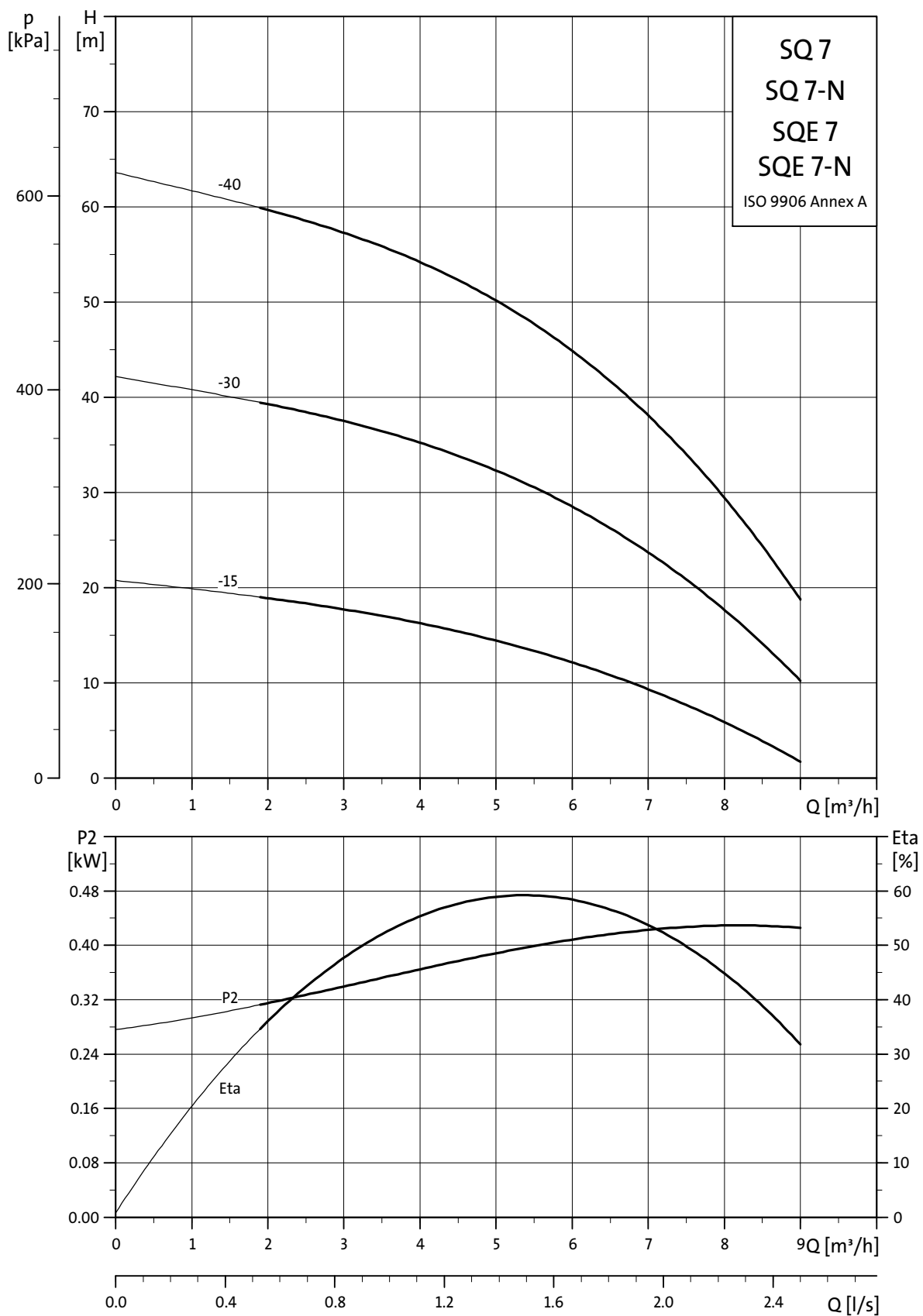
Typ pompy	Liczba stopni	Silnik		Wymiary [mm]		Masa netto [kg] *	Objętość wysyko- wa [m ³] *
		Typ	Moc wyjściowa silnika (P2) [kW]	A	B		
SQ 5-15 (-N)	1	MS 3 (-NE)	0,70	743	265	4,7	0,0092
SQE 5-15 (-N)		MSE 3 (-NE)					
SQ 5-25 (-N)	2	MS 3 (-NE)	0,70	743	265	4,8	0,0092
SQE 5-25 (-N)		MSE 3 (-NE)					
SQ 5-35 (-N)	3	MS 3 (-NE)	1,15	824	346	5,5	0,0100
SQE 5-35 (-N)		MSE 3 (-NE)					
SQ 5-50 (-N)	4	MS 3 (-NE)	1,68	860	346	6,1	0,0104
SQE 5-50 (-N)		MSE 3 (-NE)					
SQ 5-60 (-N)	5	MS 3 (-NE)	1,68	941	427	6,4	0,0113
SQE 5-60 (-N)		MSE 3 (-NE)					
SQ 5-70 (-N)	6	MS 3 (-NE)	1,85	941	427	6,4	0,0113
SQE 5-70 (-N)		MSE 3 (-NE)					

* Pompa z silnikiem, 1,5 m kablem i osłoną kabla.

Dane elektryczne, 1 x 200-240 V, 50/60 Hz

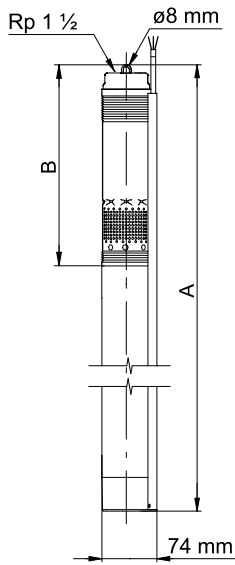
Typ pompy	Typ silnika	Moc wejściowa silnika (P1) [kW]	Moc wyjściowa silnika (P2) [kW]	Wymagana moc wejściowa pompy [kW]	Prąd znamionowy I _{1/1} [A]		Sprawność silnika przy pełnym obciążeniu (η) [%]
					230 V	200 V	
SQ 5-15 (-N)	MS 3 (-NE)	0,53	0,70	0,33	2,3	2,7	70
SQE 5-15 (-N)	MSE 3 (-NE)						
SQ 5-25 (-N)	MS 3 (-NE)	0,92	0,70	0,63	3,9	4,7	70
SQE 5-25 (-N)	MSE 3 (-NE)						
SQ 5-35 (-N)	MS 3 (-NE)	1,29	1,15	0,92	5,6	6,5	70
SQE 5-35 (-N)	MSE 3 (-NE)						
SQ 5-50 (-N)	MS 3 (-NE)	1,70	1,68	1,22	7,3	8,7	74
SQE 5-50 (-N)	MSE 3 (-NE)						
SQ 5-60 (-N)	MS 3 (-NE)	2,08	1,68	1,51	8,9	10,6	74
SQE 5-60 (-N)	MSE 3 (-NE)						
SQ 5-70 (-N)	MS 3 (-NE)	2,43	1,85	1,81	10,7	12,0	74
SQE 5-70 (-N)	MSE 3 (-NE)						

SQ 7, SQ 7-N, SQE 7, SQE 7-N



TM01 2696 4304

Wymiary i masa



TM01 2759 0499

Typ pompy	Liczba stopni	Silnik		Wymiary [mm]		Masa netto [kg] *	Objętość wysyko- wa [m ³] *
		Typ	Moc wyjściowa silnika (P2) [kW]	A	B		
SQ 7-15 (-N)	1	MS 3 (-NE)	0,7	743	265	4,7	0,0092
SQE 7-15 (-N)		MSE 3 (-NE)					
SQ 7-30 (-N)	2	MS 3 (-NE)	1,15	743	265	5,2	0,0092
SQE 7-30 (-N)		MSE 3 (-NE)					
SQ 7-40 (-N)	3	MS 3 (-NE)	1,68	860	346	6,1	0,0104
SQE 7-40 (-N)		MSE 3 (-NE)					

* Pompa z silnikiem, 1,5 m kablem i osłoną kabla.

Dane elektryczne, 1 x 200-240 V, 50/60 Hz

Typ pompy	Typ silnika	Moc wejściowa silnika (P1) [kW]	Moc wyjściowa silnika (P2) [kW]	Wymagana moc wejściowa pompy [kW]	Prąd znamionowy I _{1/1} [A]		Sprawność silnika przy pełnym obciążeniu (η) [%]
					230 V	200 V	
SQ 7-15 (-N)	MS 3 (-NE)	0,73	0,70	0,48	3,1	3,7	70
SQE 7-15 (-N)	MSE 3 (-NE)						
SQ 7-30 (-N)	MS 3 (-NE)	1,26	1,15	0,90	5,5	6,4	73
SQE 7-30 (-N)	MSE 3 (-NE)						
SQ 7-40 (-N)	MS 3 (-NE)	1,81	1,68	1,31	7,8	9,3	74
SQE 7-40 (-N)	MSE 3 (-NE)						

8. Dane techniczne

Pompy SQ, SQE

Napięcie zasilania pompy	1 x 200-240 V - 10 %/+ 6 %, 50/60 Hz, PE.
Uruchomienie	Łagodny rozruch.
Zatrzymanie	Łagodne zatrzymanie jeśli współpracuje z CU 300 lub CU 301.
Czas rozruchu	Maksymalnie 3 sekundy. Bez limitu ilości załączeń na godzinę.
Ochrona silnika	Wbudowane w pompę. Zabezpieczające przed: <ul style="list-style-type: none"> • Suchobiegiem • Wzrostem i spadkiem napięcia, rozłącza poniżej 150 V i powyżej 315 V. • Przeciążenia. • Przegrzania.
Poziom ciśnienia akustycznego	Poziom hałasu pompy jest niższy od wartości określonej dyrektywą EEC dla maszyn.
Zakłócenia radiowe	Pompy SQ i SQE spełniają wymagania EMC dyrektywy 89/336/EEC. Zastosowane normy: EN 55014-1: 2006, EN 55014-2: 1997, EN 61000-3-2: 2006 and EN 61000-3-3: 1995.
Funkcja kasowania	SQE może być kasowane przy pomocy CU 300 lub CU 301 (także przy pomocy pilota R100).
Współczynnik mocy	PF = 1.
Zasilanie z generatora	Zalecamy, aby minimalna moc wyjściowa generatora była równa mocy wejściowej silnika (P1) + 50 % i co najmniej (P1) + 10 %.
Różnicowo-prądowe wyłączniki ochronne	Jeśli pompa jest podłączona do instalacji elektrycznej, gdzie jako zabezpieczenie dodatkowe użyto wyłącznika różnicowo-prądowego (ELCB), to wyłącznik ten musi być wyzwalany, gdy wystąpią prądy zwarcia doziemnego ze składową prądu stałego DC (prąd pulsujący DC).
Przyłącza rurowe	SQ 1, SQ 2, SQ 3: Rp 1 1/4. SQ 5, SQ 7: Rp 1 1/2.
Średnica studni	Min. 76 mm.
Głębokość montażu	Maksymalnie 150 m poniżej statycznego lustra wody (15 bar). Przy instalacji poziomej zalecane jest użycie płaszczki chłodzącego. Głębokość zainstalowania poniżej dynamicznego poziomu wody Montaż pionowy z/bez płaszczki chłodzącego: 0,5 m. Montaż poziomy z/bez płaszczki chłodzącego: 0,5 m.
NPSH	Minimum 8 m.
Kosz wlotowy	Średnica otworów kosza wlotowego: Ø2,3 mm.
Czynniki tłoczne	SQ, SQE (EN 1.4301), SQ-N (EN 1.4401): pH 5 do 9. Zawartość piasku: do 50 g/m ³ .

Jednostka sterująca CU 300 i CU 301

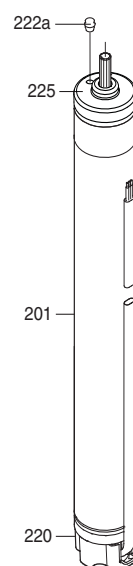
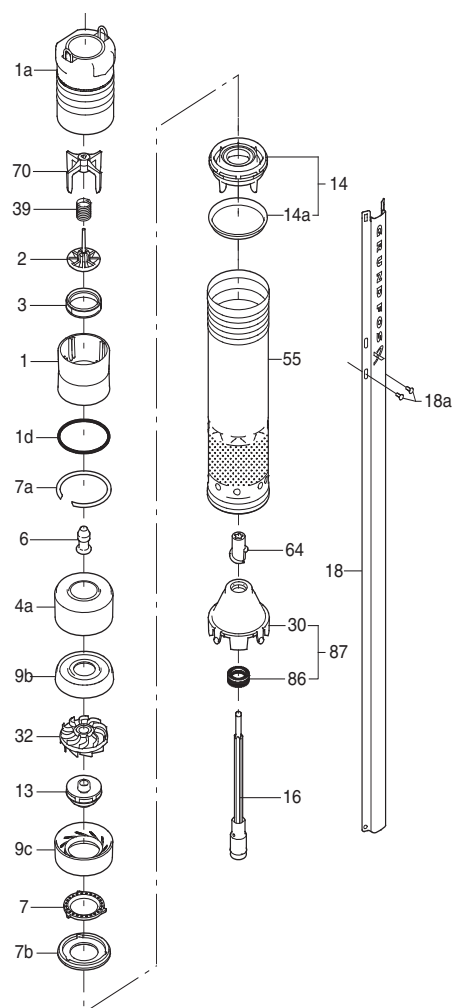
Napięcie	1 x 100-240 V - 10 %/+ 6 %, 50/60 Hz, PE.
Pobór mocy	5 W.
Pobór prądu	Maks. 130 mA.
Stopień ochrony obudowy	IP55.
Temperatura otoczenia	Podczas pracy: -30 °C do +50 °C. Podczas składowania: od -30 °C do +60 °C.
Względna wilgotność powietrza	95 %.
Kabel pompy	Max. odległość pomiędzy pompą a CU 300 lub CU 301: 200 m.
Bezpiecznik zapasowy	Maksymalnie 16 A.
Zakłócenia radiowe	Jednostki sterujące CU 300 i CU 301 spełniają wymagania EMC dyrektywy (2004/108/WE). Zastosowane normy: EN 55014 i EN 55014-2.
Oznaczenia	CE.
Obciążenie	Maksymalnie 100 mA.

Specyfikacja materiałowa (pompa)

Poz.	Element	Materiał	EN		EN	
			SQ/ SQE	AISI	SQ-N/ SQE-N	AISI
1	Zawór zwrotny	Poliamid				
1a	Komora tłoczna	Stal nierdzewna	1.4301	304	1.4401	316
1d	Pierścień O-ring	Guma NBR				
2	Grzybek zaworu	Poliamid				
3	Gniazdo zaworu	Guma NBR				
4a	Komora pusta	Poliamid				
6	Łożysko górne	guma NBR				
7	Pierścień bieżny	TPU/PBT				
7a	Pierścień zaciskowy	Sprężynowa stal nierdzewna	1.4310	310	1.4404	316
7b	Pierścień bieżny ustalający	Poliamid				
9b	Górna komora	Poliamid				
9c	Dolna komora między stopniowa	Poliamid				
13	Wirnik z łożyskiem z węglika wolframu	Poliamid				
14	Część wlotowa	Poliamid				
14a	Pierścień	Stal nierdzewna	1.4301	304	1.4401	316
16	Wał ze sprzęgłem	Stal nierdzewna Stal spiekana	1.4301	304	1.4401	316
18	Szyna ochronna kabla	Stal nierdzewna	1.4301	304	1.4401	316
18a	Śruby szyny ochronnej kabla	Stal nierdzewna	1.4401	316	1.4401	316
30	Stożek wyrównania ciśnienia	Poliamid				
32	Łopatkę kierownic	Poliamid				
39	Sprężyna	Sprężynowa stal nierdzewna	1.4406	316 LN	1.4406	316 LN
55	Płaszcz pompy	Stal nierdzewna	1.4301	304	1.4401	316
64	Spirala zalewowa	Poliamid				
70	Prowadnica zaworu	Poliamid				
86	Pierścień uszczelniający wargowy	Guma NBR				
87	Kompletny stożek wyrównania ciśnienia	Poliamid guma NBR				

Specyfikacja materiałowa, silnik

Poz.	Element	Materiał	EN		EN	
			MS 3/ MSE 3	AISI	MS 3-NE	AISI
201	stożan	Stal nierdzewna	1.4301	304	1.4401	316
220	Kabel silnika z wirnikiem	EPR				
222a	Korek zalewowy	MS 3: silikon MSE 3-NE: silikon				
225	Pokrywa górna	1,4301 lub 1,4401				
	Płyn silnika	SML-3				



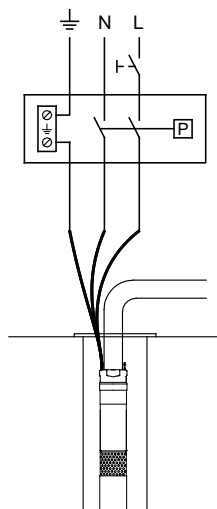
Rys. 29 Rysunek złożeniowy pompy i silnika

TM01 2745 0706

Schemat połączeń

Podłączenie zasilania poprzez łącznik ciśnieniowy

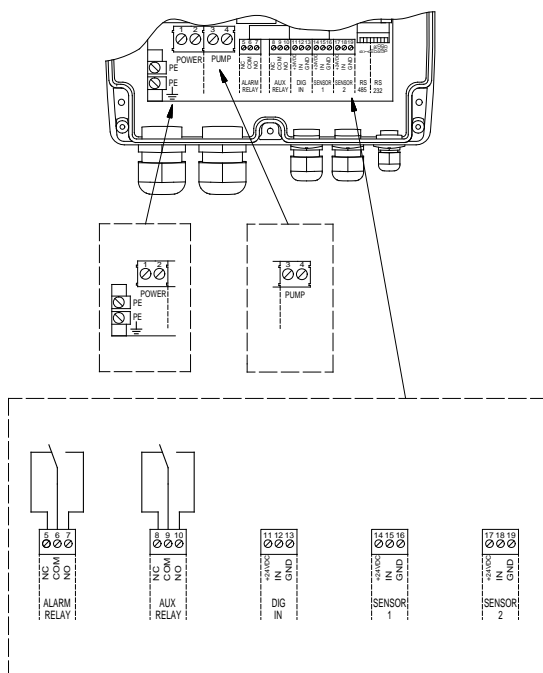
Łącznik ciśnieniowy należy dobrać odpowiednio do maksymalnego prądu, dla danego typu pompy.



TM01 1480 4697

Rys. 30 Schemat połączeń do sieci zasilającej

Połączenia elektryczne CU 300



TM01 3008 2898

Rys. 31 Połączenia elektryczne CU 300

PRZEKAŹNIK ALARMU

Bezpotencjałowy styk przełączający.

Maksymalne obciążenie: prąd przemienny AC 250 V, maks. 1 A.
Minimalne obciążenie styku: prąd stały DC 5 V, 10 mA

Przełącznik pomocniczy

Bezpotencjałowy styk przełączający.

Maksymalne obciążenie: tylko niskie napięcie bezpieczne,
Maksymalne natężenie prądu 1 A.
Minimalne obciążenie styku: prąd stały DC 5 V, 10 mA.

Wejście cyfrowe

Styk bezpotencjałowy.

Stan "0": $U_{in,gt}; 3,2 V$

Stan "1": $U_{in} < 0,9 V$.

Czujnik 1

Sygnal napięciowy: DC 0-10 V/2-10 V, $R_i = 11 k\Omega$.

Tolerancja: $\pm 3 \%$ przy maksymalnym sygnale napięciowym.

Zalecany kabel ekranowany. Maksymalna długość kabla: 500 m.

Sygnal prądowy: DC 0-20 mA/4-20 mA, $R_i = 500 \Omega$.

Tolerancja: $\pm 3 \%$ przy maksymalnym sygnale prądowym.

Zalecany kabel ekranowany. Maksymalna długość kabla: 500 m.

Czujnik nr 2

Potencjometr: prąd stały 0-24 V, 10 k Ω (z wewnętrznego zasilacza).

Zalecany kabel ekranowany. Maksymalna długość kabla: 100 m.

Sygnal napięciowy: DC 0-10 V/2-10 V, $R_i = 11 k\Omega$.

Tolerancja: $\pm 3 \%$ przy maksymalnym sygnale napięciowym.

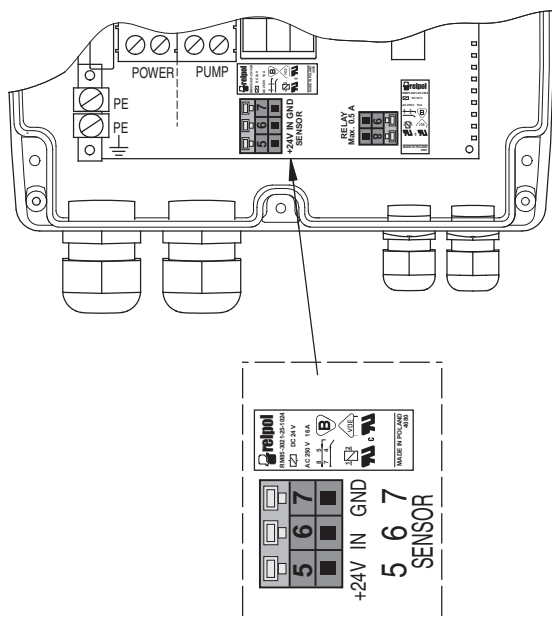
Zalecany kabel ekranowany. Maksymalna długość kabla: 500 m.

Sygnal prądowy: DC 0-20 mA/4-20 mA, $R_i = 500 \Omega$.

Tolerancja: $\pm 3 \%$ przy maksymalnym sygnale prądowym.

Zalecany kabel ekranowany. Maksymalna długość kabla: 500 m.

Połączenia elektryczne CU 301



Rys. 32 Połączenia elektryczne CU 301

Czujnik

Sygnal napięciowy: DC 0-10 V/2-10 V, $R_i = 11\text{ k}\Omega$.
Tolerancja: $\pm 3\%$ przy maksymalnym sygnale napięciowym.
Zalecany kabel ekranowany. Maksymalna długość kabla: 500 m.

Sygnal prądowy: DC 0-20 mA/4-20 mA, $R_i = 500\ \Omega$.
Tolerancja: $\pm 3\%$ przy maksymalnym sygnale prądowym.
Zalecany kabel ekranowany. Maksymalna długość kabla: 500 m.

Nr katalogowy czujnika ciśnienia: 4-20 mA, 0-6 bar: 96437851.

Przełącznik roboczy:

Przełącznik roboczy jest normalnie otwarty (NO).
Przełącznik jest aktywowany kiedy pracuje pompa.

- Prąd maksymalny: 0,5 A.
- Maksymalne napięcie: 230 VAC.

TM03 3430 0406

9. Osprzęt

Pakiet hydroforowy z pompą SQE

Zawartość	Typ pompy	Długość kabla [m]	Numer katalogowy
Pakiet hydroforowy zawiera: • Pompa SQE z kablem • Jednostka sterująca CU 301 • zbiornik, 8 litrów • czujnik ciśnienia, Pt 0-6 bar • manometr, 10 bar, Ø63 • zawór kulowy, 3/4" • zapinki kablone, 20 sztuk.	SQE 2-55	40	96524505
	SQE 2-85	60	96524506
	SQE 2-115	80	96524507
	SQE 3-65	20	96524502
	SQE 3-65	40	96524501
	SQE 3-105	80	96524508
	SQE 5-50	40	96524509
	SQE 5-70	40	96524503

Pakiet hydroforowy bez pompy

Zawartość	Numer katalogowy
• jednostkę sterującą CU 301 • zbiornik, 8 litrów • czujnik ciśnienia, Pt 0-6 bar • manometr, 10 bar, Ø63 • zawór kulowy, 3/4" • zapinki kablone, 20 sztuk.	96524504

Uwaga: Pakiet stałego ciśnienia może być wykorzystany ze wszystkimi pompami SQE.

CU 301

Produkt	Numer katalogowy
CU 301	96436753 (Europa)

Przetwornik ciśnienia do CU 301

Produkt	Zakres pomiaru [bar]	Numer katalogowy
Przetwornik pomiarowy z kablem 2 m	0-6	405168

CU 300

Produkt	Numer katalogowy
CU 300	96422775 (Angielski)

CU 300 w innej wersji językowej dostępny na zapytanie.

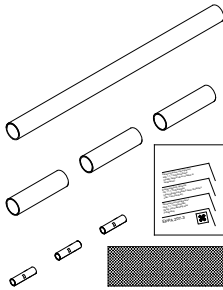
Kabel podwodny nadający się do wody pitnej



TM00 7882 2296

Opis	Wersja	Średnica nominalna [mm]	Numer katalogowy
trójżyłowy, łączenie z przewodem ochronnym (atest KTW). Przy zamawianiu podać wymaganą długość [m].	3G 1,5 mm ² (okrągły)	9,6 - 12,5	ID7946
	3G 2,5 mm ² (okrągły)	11,5 - 14,5	ID7947
	3G 4,0 mm ² (okrągły)	13,0 - 16,0	ID7948
	3G 6,0 mm ² (okrągły)	14,5 - 20,0	RM4098
	3G x 1,5 mm ² (płaski)	6,5 - 13,2	RM3952

Złącze kablowe KM



TM03 0181 4404

Opis	Przekrój żył [mm ²]	Numer katalogowy
Do wodoszczelnego połączenia kabla silnika z podwodnym kablem zasilającym (okrągłym lub płaskim). Umożliwia połączenie:		
• kable o tych samych wymiarach.	1,5 - 2,5 4,0 - 6,0	96021462 96021473
• kable o różnych wymiarach.		
• żyły kabla z pojedynczymi żyłami.		
Połączenie jest gotowe do użycia już po kilku minutach i nie wymaga tak długiego czasu utwardzania jak połączenia na bazie żywicy. Połączenie nie może być rozdzielone.		

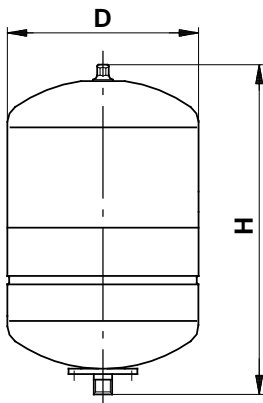
Opaski kablowe



TM00 4179 1994

Opis	Specyfikacja	Numer katalogowy
Z gumy, do mocowania kabla podwodnego i linki mocującej do rury tocznej. Spinki powinny być zakładane co 3 metry. Jeden zestaw przypada na około 45 m rury tocznej.	Długość = 7,5 m 16 zapinek	115016

Zbiornik ciśnieniowy

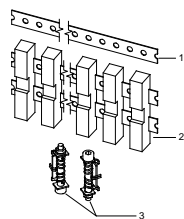


TM02 7934 4403

Opis					
Ciśnienie wstępne:		1,5 bar			
Maksymalne ciśnienie pracy:		10 bar			
Maksymalna temperatura cieczy:		+99 °C			
Materiał przyłącza:		Stal nierdzewna			
Opis [litr]	Przyłącze	D [mm]	H [mm]	Ciężar [kg]	Numer katalogowy
8	G 3/4	202	303	2,3	96528335
18	G 3/4	279	367	4,6	96526322
24	G 1	289	447	5,1	96528339
33	G 1	289	584	6,7	96528340
60*	G 1	397	557	11,0	96528341
80*	G 1	397	755	16,0	96528342

* Do montażu na posadzce. Przyłączony za pomocą kolana 90 °.

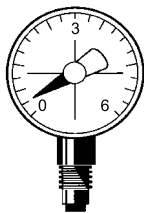
Anody cynkowe



Opis	Numer katalogowy
Ochrona katodowa przy pomocy cynku może być stosowana jako zabezpieczenie przed korozją pomp SQ/SQE w cieczach zawierających chlor np. w solankach lub wodzie morskiej. Anoda protektorowa jest umieszczana na zewnątrz pompy i silnika jako zabezpieczenie przed korozją. Liczba anod zależy od wielkości pompy i silnika. Numer katalogowy zawiera 2 x 6 anod wraz z zaciskami. Wymiary: Średnica po zamontowaniu: 125 mm. Minimalna średnica studni: 127 mm (5").	96777520

TM01 4430 0199

Manometr



TM01 3092 3498

Zakres pomiaru [bar]	Przyłącze	Średnica [mm]	Nr katalogowy
0-6	G 1/4	50	ID3266
0-10	G 1/4	63	ID8048

Szyna ochronna kabla



TM00 7897 2296

Opis	Średnica [mm]	Numer katalogowy
Stal nierdzewna EN 1.4401. Do zamontowania i zabezpieczenia pompy głębinowej. Przy zamawianiu podać wymaganą długość [m].	2	ID8957

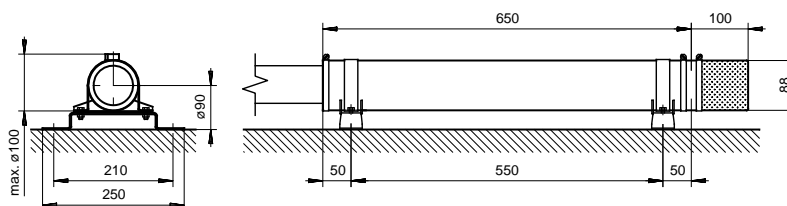
Zacisk linowy



TM00 7898 2296

Opis	Materiał	Numer katalogowy
2 szt. na każde ucho	Stal nierdzewna EN 1.4401	ID8960

Płaszcz chłodzący



TM01 3292 3798

Opis	Materiał	Numer katalogowy
Płaszcz chłodzący	Stal nierdzewna EN 1.4301	97535677
Sito	Stal nierdzewna EN 1.4301	97943446
Podpory	Stal nierdzewna EN 1.4301	97512995

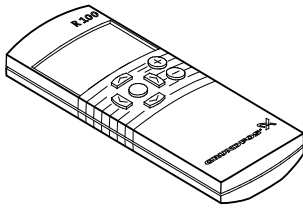
Pressure Manager



TM04 0333 0508

Produkt	Napięcie [V]	Maksymalny prąd [A]	Moc silnika (P2) [kW] / [hp]	Numer katalogowy
PM 1 1.5 bar	230	6	0,7 / 0,5	96848693
PM 1 2.2 bar	230	6	0,7 / 0,5	96848722
PM 2	230	10	0,7 - 1,15 / 0,5 - 0,75	96848740

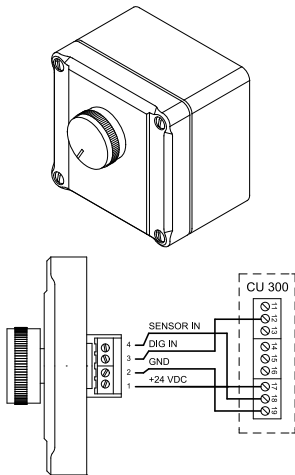
Pilot R100



TM00 8367 4801

Opis	Numer katalogowy
R100 umożliwia bezprzewodową komunikację w podczerwieni ze sterownikiem CU 300 i CU 301. Komunikacja odbywa się w podczerwieni.	625333

Potencjometr, SSP 1



TM00 2604 4793 - TM01 3291 3798

Opis	Wersja	Numer katalogowy
Potencjometr zewnętrzny ze skrzynką do montażu ściennego. Użyć ekranowego kabla czterożyłowego. Maksymalna długość kabla: 100 m.	Potencjometr Grundfos SPP 1. Stożek ochrony: IP55.	625468

Program do obliczania prędkości obrotowej do SQE

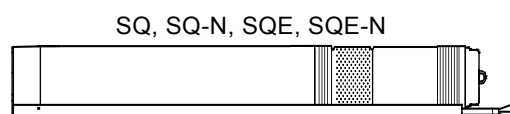
Znaczenie sekwencji	Numer katalogowy
• Program obliczeniowy SQE	96478266
• Instrukcja obsługi	

Czujniki

Czujniki	Dostawca	Typ	Zakres pomiaru	Numer katalogowy
Czujnik poziomu z kablem 30 m	JUMO	4390-242	0 - 2,5 bar	96037489
Czujnik poziomu z kablem 65 m	JUMO	4390-242	0 - 6 bar	96037490
Czujnik poziomu z kablem 105 m	JUMO	4390-242	0 - 10 bar	96037491
Łącznik ciśnienia	Condor	MDR 21/6	1 - 6 bar	ID6462
Łącznik przepływu (SQE 1, SQE 2, SQE 3)	Grundfos	MDR 21/6 1"	0 - 5 m ³ /h	96037332
Łącznik przepływu (SQE 5, SQE 7)	Grundfos	FS 200	5 - 7 m ³ /h	96037559
Przepływomierz (impulsowy), 1 l/impuls	Bdr. Dahl	QN 2.5	0 - 5 m ³ /h	96037492
Przepływomierz (impulsowy), 2,5 l/impuls	Bdr. Dahl	QN 6	0 - 12 m ³ /h	96037583
Przepływomierz (impulsowy), 5 l/impuls	Bdr. Dahl	QN 10	0 - 20 m ³ /h	96037584
Czujnik ciśnienia do CU 300 wraz z 2 m kablem	Danfoss	MBS 3000	0 - 4 bar	405160
Czujnik ciśnienia do CU 301 wraz z kablem 2 m	Grundfos	Grundfos	0 - 6 bar	405161
				96437851

10. Dane zamówieniowe

Pompy SQ/SQE, 1 x 200-240 V z kablem 1,5 m



SQ, SQ-N, SQE, SQE-N

TM01 2748 2298

Pompa: SQ 1, SQ 1-N, SQE 1, SQE 1-N

Typ pompy	Silnik		Numer katalogowy
	Typ	Moc wyjściowa (P2) [kW]	
SQ 1-35	MS 3	0,70	96510178
SQ 1-35 N	MS 3-NE	0,70	96160370
SQE 1-35	MSE 3	0,70	96510071
SQE 1-35 N	MSE 3-NE	0,70	96160436
SQ 1-50	MS 3	0,70	96510179
SQ 1-50 N	MS 3-NE	0,70	96160371
SQE 1-50	MSE 3	0,70	96510141
SQE 1-50 N	MSE 3-NE	0,70	96160437
SQ 1-65	MS 3	0,70	96510190
SQ 1-65 N	MS 3-NE	0,70	96160372
SQE 1-65	MSE 3	0,70	96510142
SQE 1-65 N	MSE 3-NE	0,70	96160438
SQ 1-80	MS 3	1,15	96510191
SQ 1-80 N	MS 3-NE	1,15	96160373
SQE 1-80	MSE 3	1,15	96510143
SQE 1-80 N	MSE 3-NE	1,15	96160439
SQ 1-95	MS 3	1,15	96510192
SQ 1-95 N	MS 3-NE	1,15	96160374
SQE 1-95	MSE 3	1,15	96510144
SQE 1-95 N	MSE 3-NE	1,15	96160440
SQ 1-110	MS 3	1,15	96510193
SQ 1-110 N	MS 3-NE	1,15	96160375
SQE 1-110	MSE 3	1,15	96510145
SQE 1-110 N	MSE 3-NE	1,15	96160441
SQ 1-125	MS 3	1,68	96510194
SQ 1-125 N	MS 3-NE	1,68	96160376
SQE 1-125	MSE 3	1,68	96510146
SQE 1-125 N	MSE 3-NE	1,68	96160442
SQ 1-140	MS 3	1,68	96510195
SQ 1-140 N	MS 3-NE	1,68	96160377
SQE 1-140	MSE 3	1,68	96510147
SQE 1-140 N	MSE 3-NE	1,68	96160443
SQ 1-155	MS 3	1,85	96510196
SQ 1-155 N	MS 3-NE	1,85	96160378
SQE 1-155	MSE 3	1,85	96510148
SQE 1-155 N	MSE 3-NE	1,85	96160444

Pompa: SQ 2, SQ 2-N, SQE 2, SQE 2-N

Typ pompy	Silnik		Numer katalogowy
	Typ	Moc wyjściowa silnika P2 [kW]	
SQ 2-35	MS 3	0,70	96510198
SQ 2-35 N	MS 3-NE	0,70	96160379
SQE 2-35	MSE 3	0,70	96510150
SQE 2-35 N	MSE 3-NE	0,70	96160445
SQ 2-55	MS 3	0,70	96510199
SQ 2-55 N	MS 3-NE	0,70	96160380
SQE 2-55	MSE 3	0,70	96510151
SQE 2-55 N	MSE 3-NE	0,70	96160446
SQ 2-70	MS 3	1,15	96510200
SQ 2-70 N	MS 3-NE	1,15	96160381
SQE 2-70	MSE 3	1,15	96510152
SQE 2-70 N	MSE 3-NE	1,15	96160447
SQ 2-85	MS 3	1,15	96510201
SQ 2-85 N	MS 3-NE	1,15	96160382
SQE 2-85	MSE 3	1,15	96510153
SQE 2-85 N	MSE 3-NE	1,15	96160448
SQ 2-100	MS 3	1,68	96510202
SQ 2-100 N	MS 3-NE	1,68	96160383
SQE 2-100	MSE 3	1,68	96510154
SQE 2-100 N	MSE 3-NE	1,68	96160449
SQ 2-115	MS 3	1,85	96510203
SQ 2-115 N	MS 3-NE	1,85	96160384
SQE 2-115	MSE 3	1,85	96510155
SQE 2-115 N	MSE 3-NE	1,85	96160450

Pompa: SQ 3, SQ 3-N, SQE 3, SQE 3-N

Typ pompy	Silnik		Numer katalogowy
	Typ	Moc wyjściowa silnika P2 [kW]	
SQ 3-30	MS 3	0,70	96510204
SQ 3-30 N	MS 3-NE	0,70	96160386
SQE 3-30	MSE 3	0,70	96510156
SQE 3-30 N	MSE 3-NE	0,70	96160452
SQ 3-40	MS 3	0,70	96510205
SQ 3-40 N	MS 3-NE	0,70	96160387
SQE 3-40	MSE 3	0,70	96510157
SQE 3-40 N	MSE 3-NE	0,70	96160453
SQ 3-55	MS 3	1,15	96510206
SQ 3-55 N	MS 3-NE	1,15	96160388
SQE 3-55	MSE 3	1,15	96510158
SQE 3-55 N	MSE 3-NE	1,15	96160454
SQ 3-65	MS 3	1,15	96510207
SQ 3-65 N	MS 3-NE	1,15	96160389
SQE 3-65	MSE 3	1,15	96510159
SQE 3-65 N	MSE 3-NE	1,15	96160455
SQ 3-80	MS 3	1,68	96510208
SQ 3-80 N	MS 3-NE	1,68	96160390
SQE 3-80	MSE 3	1,68	96510160
SQE 3-80 N	MSE 3-NE	1,68	96160456
SQ 3-95	MS 3	1,68	96510209
SQ 3-95 N	MS 3-NE	1,68	96160391
SQE 3-95	MSE 3	1,68	96510161
SQE 3-95 N	MSE 3-NE	1,68	96160457
SQ 3-105	MS 3	1,85	96510210
SQ 3-105 N	MS 3-NE	1,85	96160392
SQE 3-105	MSE 3	1,85	96510162
SQE 3-105 N	MSE 3-NE	1,85	96160458

Pompa: SQ 5, SQ 5-N, SQE 5, SQE 5-N

Typ pompy	Silnik		Numer katalogowy
	Typ	Moc wyjściowa silnika P2 [kW]	
SQ 5-15	MS 3	0,70	96510211
SQ 5-15 N	MS 3-NE	0,70	96160393
SQE 5-15	MSE 3	0,70	96510163
SQE 5-15 N	MSE 3-NE	0,70	96160459
SQ 5-25	MS 3	0,70	96510212
SQ 5-25 N	MS 3-NE	0,70	96160394
SQE 5-25	MSE 3	0,70	96510164
SQE 5-25 N	MSE 3-NE	0,70	96160460
SQ 5-35	MS 3	1,15	96510213
SQ 5-35 N	MS 3-NE	1,15	96160395
SQE 5-35	MSE 3	1,15	96510165
SQE 5-35 N	MSE 3-NE	1,15	96160461
SQ 5-50	MS 3	1,68	96510214
SQ 5-50 N	MS 3-NE	1,68	96160396
SQE 5-50	MSE 3	1,68	96510166
SQE 5-50 N	MSE 3-NE	1,68	96160462
SQ 5-60	MS 3	1,68	96510215
SQ 5-60 N	MS 3-NE	1,68	96160397
SQE 5-60	MSE 3	1,68	96510167
SQE 5-60 N	MSE 3-NE	1,68	96160463
SQ 5-70	MS 3	1,85	96510217
SQ 5-70 N	MS 3-NE	1,85	96160398
SQE 5-70	MSE 3	1,85	96510168
SQE 5-70 N	MSE 3-NE	1,85	96160464

Pompa: SQ 7, SQ 7-N, SQE 7, SQE 7-N

Typ pompy	Silnik		Numer katalogowy
	Typ	Moc wyjściowa silnika P2 [kW]	
SQ 7-15	MS 3	0,70	96510218
SQ 7-15 N	MS 3-NE	0,70	96160399
SQE 7-15	MSE 3	0,70	96510169
SQE 7-15 N	MSE 3-NE	0,70	96160465
SQ 7-30	MS 3	1,15	96510219
SQ 7-30 N	MS 3-NE	1,15	96160400
SQE 7-30	MSE 3	1,15	96510170
SQE 7-30 N	MSE 3-NE	1,15	96160466
SQ 7-40	MS 3	1,68	96510220
SQ 7-40 N	MS 3-NE	1,68	96160401
SQE 7-40	MSE 3	1,68	96510171
SQE 7-40 N	MSE 3-NE	1,68	96160467

Kable podwodne

Kabel podwodny dla pomp SQ i SQE jest dopuszczony do stosowania w wodzie pitnej (atest KTW). Płaszcz kabla podwodnego wykonany jest z materiałów na bazie EPR.

Poniższa tabela podaje maksymalne długości kabla podwodnego dla różnych przekrojów żył, dla spadków napięcia do 4 % wg IEC 3-64 seria HD-384 wzgl. przepisów lokalnych.

Jeśli pompa zasilana jest z większym spadkiem napięcia, to jej moc ulega odpowiedniemu zmniejszeniu. Jeżeli napięcie spadnie poniżej 150 V pompa zostanie wyłączona.

Maksymalna długość kabli

Moc wyjściowa silnika P2 [kW]	$I_{1/1}$ [A]	Maksymalna długość kabla [m]			
		1,5 mm ²	2,5 mm ²	4 mm ²	6 mm ²
0,7	5,2	69	115	185	277
1,15	8,4	43	71	144	171
1,68	11,2	32	54	86	129
1,85	12,0	30	50	80	120

Powyższa tabela pokazuje maksymalne długości kabli przy prądzie obciążenia.

Długości kabli zostały obliczone wg wzoru:

$$L = \frac{U \times \Delta U}{I \times 2 \times 100 \times (PF \times \frac{\rho}{q})} \text{ [m]}$$

L = Max. długość kabla [m]

U = Napięcie znamionowe [V]

ΔU = Spadek napięcia [%]

I = Prąd znamionowy silnika [A]

ρ = Rezystancja właściwa: 0,02 [$\Omega \text{ mm}^2/\text{m}$]

PF = 1

q = Przekrój kabla podwodnego [mm²]

Jednak w niektórych przypadkach można użyć kabla o mniejszym przekroju jeśli pobór prądu pokazany w tabeli jest dla danej pompy SQ mniejszy.

Patrz *Dobór pompy*, strona 27, prąd pełnego obciążenia dla poszczególnych pomp.

Przykład

Napięcie zasilania: 230 V.

Spadek napięcia: 4 % (w zależności od lokalnych przepisów nawet do 9 %).

prąd silnika: 2,3 A (patrz SQ 5-15).

q = 1,5 mm² przekrój kabla.

$$L = \frac{230 \times 4}{2,3 \times 2 \times 100 \times 1 \times \frac{0,02}{1,5}} \text{ [m]}$$

L = 150 m

Numery katalogowe w poniższej tabeli uwzględniają:

- pakiet kablowy o określonej długości zakończony wtyczką do silnika
- 4 nakrętki (M4) do zamocowania wtyczki
- 2 śruby (M3 x 6) do zamocowania osłony kabla do sita ssawnego.

Długość [m]	Przekroje żył			
	1,5 mm ²	2,5 mm ²	4 mm ²	6 mm ²
1,5	97778318	-	-	-
5	97778319	-	-	-
10	97778320	-	-	-
15	97778321	-	-	-
20	97778322	-	-	-
30	97778323	-	-	-
40	97778324	97778346	-	-
50	97778325	97778347	-	-
60	97778326	97778348	-	-
70	97778327	97778349	-	-
80	97778328	97778350	97778353	-
90	97778329	97778351	97778354	97778356
100	97778330	97778352	97778355	97778357

Kable o przekroju żył 2,5, 4 lub 6 mm², składają się z płaskiego kabla do silnika o długości 1,5 m, po którym następuje przejście na okrągły kabel podwodny.

Pakiety z pompami SQ

Pakiety pomp SQ i SQE składają się z pompy i określonej długości kabla podwodnego.

Długość kabla w poniższej tabeli jest obliczona z uwzględnieniem odpowiedniej mocy silnika do wybranej wielkości pompy.

Typ pompy	Długość kabla (3 x 1,5 mm ²) [m]	Numer katalogowy
SQ 1-65	30	96524421
SQ 1-80	30	96524428
SQ 1-80	50	96524429
SQ 1-140	70	96524442 *
SQ 2-35	15	96524423
SQ 2-55	10	96524430
SQ 2-55	15	96524431
SQ 2-55	30	96524432
SQ 2-55	60	96524433
SQ 2-70	30	96524434
SQ 2-70	60	96524436
SQ 2-70	80	96524435*
SQ 2-85	40	96524443
SQ 2-85	80	96524444*
SQ 3-30	30	96618723
SQ 3-40	15	96524426
SQ 3-40	30	96524427
SQ 3-40	30	96160577 ***
SQ 3-55	15	96524437
SQ 3-55	30	96524438
SQ 3-65	30	96524439
SQ 3-65	40	96524440
SQE 3-65	40	96524475
SQ 3-80	30	96524445
SQ 3-80	50	96524446
SQ 3-95	70	96524447 *
SQ 3-105	80	96524448 **
SQ 5-35	15	96524441
SQ 5-35	30	96160956
SQE 5-35	30	96647657
SQ 5-50	15	96524449
SQ 5-50	30	96524450
SQ 5-60	30	96524451
SQ 5-70	30	96524452
SQ 7-40	15	96524453

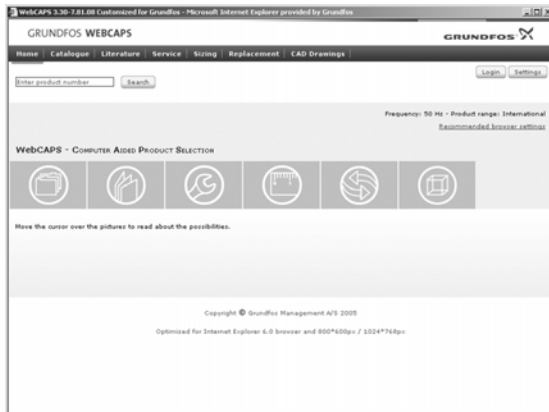
* 3 x 2,5 mm².

** 3 x 4 mm².

*** Zakończone wtyczką Schuko.

11. Dodatkowa dokumentacja

WebCAPS



WebCAPS jest Internetowym Programem Komputerowym Przeznaczonym do Doboru Produktu i jest dostępny na stronie internetowej www.grundfos.com.

WebCAPS zawiera szczegółowe informacje o ponad 220.000 produktach firmy Grundfos w więcej niż 30 językach.

W WebCAPS wszystkie informacje podzielone są na 6 zakładek:

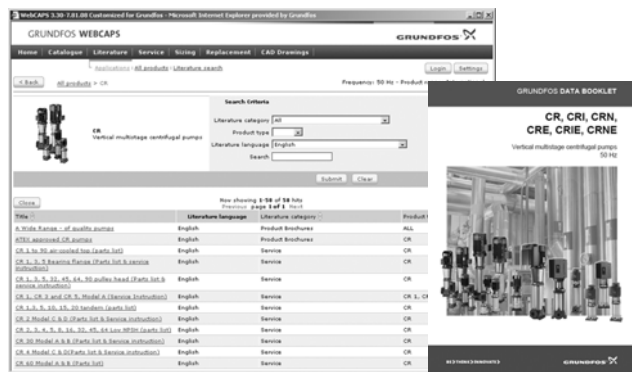
- Katalog
- Dokumentacja
- Serwis
- Dobór
- Zamiana
- Rysunki CAD.



Katalog

Na podstawie obszaru zastosowania i typu pompy, ta zakładka zawiera następujące elementy:

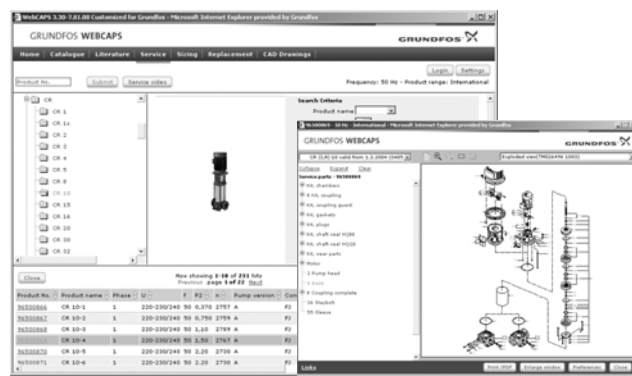
- dane techniczne
- charakterystyki (QH, Eta, P1, P2, itp.) które można ustawić zgodnie z gęstością i lepkością tłoczzonej cieczy oraz liczbą pracujących pomp
- zdjęcia produktów
- rysunki wymiarowe
- schematy połączeń elektrycznych
- teksty ofertowe, itp.



Dokumentacja

Ta zakładka zawiera kompletną dokumentację techniczną danej pompy, taką jak

- katalogi
- instrukcję montażu i eksploatacji
- dokumentacja serwisowa
- instrukcje skrócone
- broszury produktowe, itp.



Serwis

Ta zakładka zawiera prosty w użyciu interakcyjny katalog serwisowy. Znajdziesz tutaj części zamienne do aktualnych i wycofanych już pomp firmy Grundfos.

Ponadto, zakładka ta zawiera serwisowe filmy instruktażowe pokazujące jak wymieniać części serwisowe.



Dobór

Ta zakładka zawiera różne obszary zastosowania oraz przykłady instalacji i zapewnia w łatwy sposób krok po kroku dobór odpowiedniego produktu:

- Dobór najbardziej odpowiedniej i sprawnej pompy do Twojej instalacji.
- Przeprowadzenie obliczeń zużycia energii, czasu zwrotu kosztów, profili obciążenia, całkowitych kosztów użytkowania, itp.
- Analizę całkowitych kosztów użytkowania dobranej pompy.
- Ustalenie prędkości przepływu w instalacjach wody brudnej i ścieków, itp.

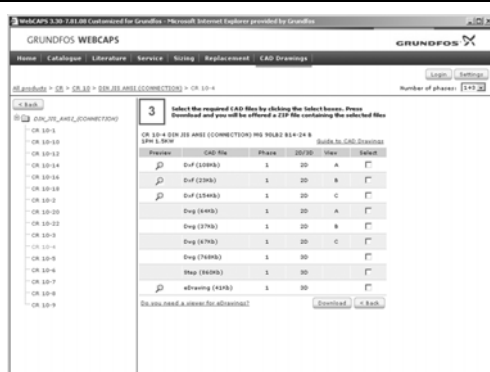


Zamiana

Zakładka ta umożliwi dobór i porównanie danych technicznych zamontowanych pomp w celu zamiany na bardziej sprawne pompy firmy Grundfos.

Zakładka zawiera dane techniczne pomp innych producentów.

W prosty sposób możesz porównać pompy firmy Grundfos z zamontowanymi w Twojej instalacji. Po wybraniu typu zamontowanej pompy, program dobierze zamiennik firmy Grundfos zapewniający zwiększenie komfortu i sprawności.



Rysunki CAD

W tej zakładce możliwe jest pobranie 2-wymiarowych (2D) i 3-wymiarowych (3D) rysunków CAD większości pomp firmy Grundfos.

W programie WebCAPS dostępne są następujące formaty:

- Rysunki 2-wymiarowe:**
- rysunki w formacie .dxf
 - rysunki w formacie .dwg.
- Rysunki 3-wymiarowe:**
- rysunki w formacie .dwg (bez powierzchni)
 - rysunki w formacie .stp (z powierzchniami)
 - rysunki w formacie .eprt.

WinCAPS



Rys. 33 Program WinCAPS na DVD

WinCAPS jest Programem Komputerowym obsługiwany przez system Windows Przeznaczonym do Doboru Produktu zawierający szczegółowe informacje o ponad 220.000 produktach firmy Grundfos w ponad 30 językach.

Program posiada takie same funkcje jak WebCAPS i jest idealnym narzędziem doboru w przypadku braku połączenia z internetem.

WinCAPS jest dostępny na płycie DVD i uaktualniany raz w roku.

Zmiany techniczne zastrzeżone.



TM05 0901 0511

www.grundfos.pl
info_gpl@grundfos.com
kontakt linia: 801 801 112

Grundfos Assistance 24h: 601612602

**Szczegółowy wykaz telefonów do przedstawicieli regionalnych
 oraz oddziałów Grundfos znajduje się na stronie
www.grundfos.pl w zakładce Adresy.**

GRUNDFOS POMPY Sp. z o.o.
Baranowo k. Poznania
 ul. Klonowa 23
62-081 Przeźmierowo
 tel.: 61 650 13 00
 fax: 61 650 13 50

GRUNDFOS POMPY Sp. z o.o.
Oddział w Warszawie
 ul. Puławska 387
02-801 Warszawa
 tel.: 22 331 36 66
 fax: 22 331 36 67

GRUNDFOS POMPY Sp. z o.o.
Oddział we Wrocławiu
 ul. Marsz. J. Piłsudskiego
 49-57
50-032 Wrocław
 tel.: 71 719 24 30
 fax: 71 719 24 31

GRUNDFOS POMPY Sp. z o.o.
Oddział w Katowicach
 ul. Porcelanowa 10
40-246 Katowice
 tel.: 32 730 37 80
 fax: 32 730 37 81

GRUNDFOS POMPY Sp. z o.o.
Oddział w Gdańsku
 ul. Beniowskiego 5
80-383 Gdańsk
 tel.: 58 761 91 04
 fax: 58 554 92 94

98326935 0812

ECM: 1097802

The name Grundfos, the Grundfos logo, and the payoff Be–Think–Innovate are registered trademarks owned by Grundfos Management A/S or Grundfos A/S, Denmark. All rights reserved worldwide.